



# GSMP3G-8-2

## 2 relais

### GSM PARLOFOON MET 8 DRUKKNOPPEN

### PROGRAMMATIE HANDLEIDING

---



## Index

---

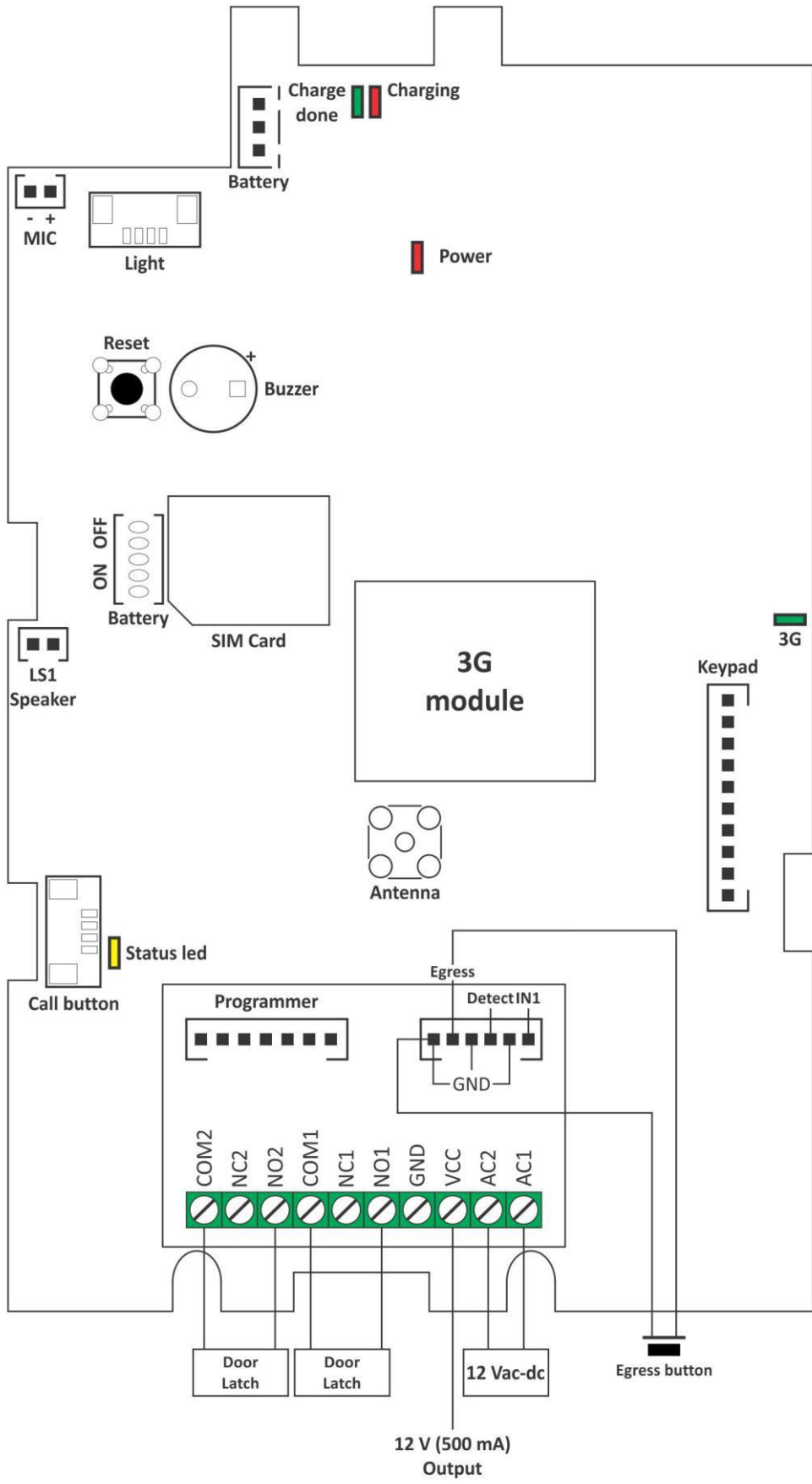
1.	Aansluitschema	4
2.	Aansluitschema's relais	5
3.	Specificaties	5
4.	Geluid en licht indicatie	5
5.	Werking GSM parlofoon	6
6.	Simkaart voorbereiden	6
7.	Simkaart plaatsen	6
8.	Programmatie door SMS bericht	6
9.	Programmatie van de mastercodes	7
<b>A. PROGRAMMATIE VAN DE GSMP3G-8-2 MET SMS BERICHTEN</b>		
1.	Toevoegen en verwijderen van de administratornummers (1)	8
2.	Instellen van de landcode (71)	9
3.	Toevoegen en verwijderen van nummers zonder landcode die relais 1 of 2 kunnen bedienen	9
4.	Toevoegen en verwijderen van nummers met landcode die relais 1 of 2 kunnen bedienen	10
5.	Verwijderen van alle nummers die relais 1 of 2 kunnen bedienen (73)	10
6.	Toevoegen en verwijderen van het programmeernummer	11
7.	Reset	11
8.	Instellen van het volume van de luidspreker (3)	12
9.	Instellen van het volume van de microfoon (4)	12
10.	Instellen van de relais tijd voor relais 1 (51)	12
11.	Instellen van de relais tijd voor relais 2 (50)	12
12.	Instellen van de oproep tijd (52)	13
13.	Instellen van de gesprekstijd (53)	13
14.	Instellen van de verbindingstijd bij de rapportverzending per telefoon (55)	13
15.	Instellen van de SMS boodschap die zal verstuurd worden wanneer de deur open gedetecteerd is (26)	13
16.	Instellen van de SMS boodschap die zal verstuurd worden bij detectie van beweging van de buitenpost (27)	14
17.	Instellen van de SMS boodschap die zal verstuurd worden bij spanning uit (28)	14
18.	Instellen van de SMS boodschap die zal verstuurd worden bij spanning aan (29)	14
19.	Instellen van de SMS boodschap die zal verstuurd worden wanneer ingang 1 is geactiveerd (30)	14
20.	Instellen van de lengte van de bedieningstoets voor relais 1 en 2 (940)	15
21.	Instellen bedieningstoets voor relais 1 en 2 – relaiscontact (93)	15
22.	Instellen van het versturen van een SMS bij het schakelen van relais 1 of 2 (894)	15
23.	Instellen van de led verlichting op de buitenpost (896)	16
24.	Instellen van het volume van de beltoon op de buitenpost (898)	16
25.	Instellen van de functie van de "Egress" drukknop (900)	16
26.	Instellen van de functie van de "Detect" drukknop (901)	16
27.	Instellen van de detectie bij beweging van de buitenpost (anti-diefstal) (904)	17
28.	Instellen van het nummer dat een SMS bericht zal ontvangen bij programmatiecode 26 tot en met 30 (905)	17
29.	Inschakelen of uitschakelen van IN1 (907)	17
<b>B. PROGRAMMATIE VAN DE GSMP3G-8-2 MET EEN VAST TELEFOONTOESTEL</b>		
1.	Luistermodus (13)	18
2.	Toegangscontrole : bedienen van relais 1	18
3.	Toegangscontrole : bedienen van relais 2	19
4.	Programmatiemode (12)	19

## Index

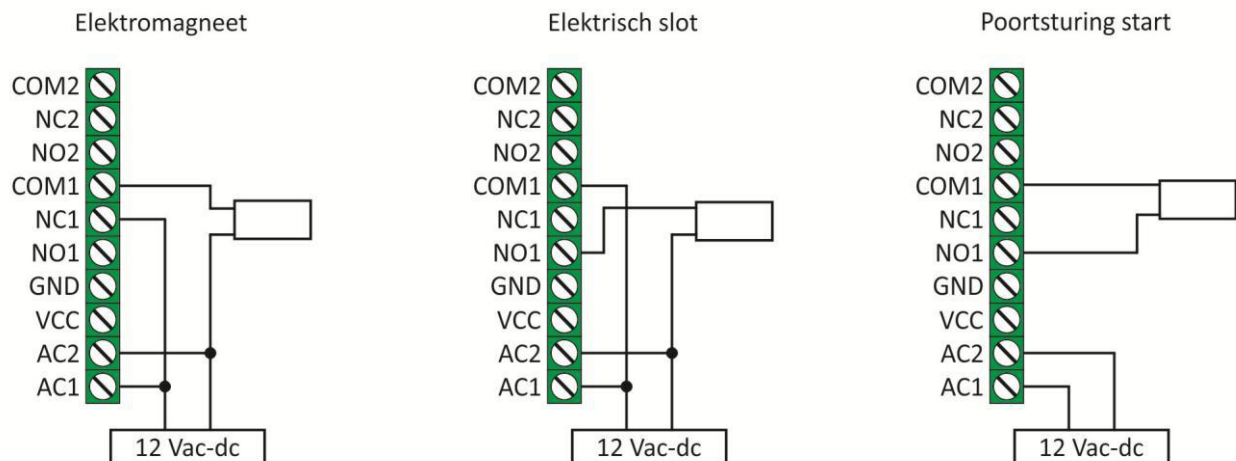
---

<b>C.</b>	<b>CONTROLE EN TOEGANGSCONTROLE VIA SMS BERICHTEN</b>	
1.	Controleren van de GSMP3G-8-2 signaal sterkte (20)	21
2.	Opvragen lijst telefoonnummers (21)	21
3.	Opvragen toestand relaiscontact en deurcontact (22)	21
4.	Opvragen van SMS boodschap wanneer de deur open gedetecteerd wordt (26)	21
5.	Opvragen van SMS boodschap bij detectie van beweging van de buitenpost (27)	22
6.	Opvragen van SMS boodschap bij spanning uit (28)	22
7.	Opvragen van SMS boodschap bij spanning aan (29)	22
8.	Opvragen van SMS boodschap wanneer ingang 1 is geactiveerd (30)	22
9.	Toegangscontrolemodus : bedienen van relais 1	22
10.	Toegangscontrolemodus : bedienen van relais 2	23

# 1. Aansluitschema



## 2. Aansluitschema's relais



## 3. Specificaties

Voedingsspanning	12 Vac-dc
Stroomverbruik	Maximum 250 mA, nominaal 55 mA
GSM frequentie	GSM 850/900/1800/1900 MHz WCDMA 800/850/900/1900/2100 MHz
Vochtigheid	Max. 80% RH
Werkings temperatuur	-20 °C tot 50 °C
Afmetingen	L 18 cm x B 10,9 cm x H 6,5 cm

## 4. Geluid en licht indicatie

### 4.1. Indicatie "Power" led

Led	Activiteit	Resultaat
Rood	Continu aan	Power on
Rood	Uit	Power uit

### 4.2. Indicatie "Netwerk" led

Led	Activiteit	Resultaat
Groen	Continu aan	GSM lijn bezet
Groen	Geen pieptoon, led uit	Netwerk zoeken
Groen	Continu aan na 40 sec., 1 lange en 1 korte pieptoon	GSM netwerk gevonden
Groen	0,8 sec. aan, 0,4 sec. uit	GSM netwerk in orde
Groen	0,8 sec. aan, 0,8 sec. uit na 40 seconden	GSM netwerk niet gevonden

### 4.3. Indicatie "Status" led

Led	Activiteit	Resultaat
Geel	0,5 sec. aan en 0,5 sec. uit	Stand-by
Geel	Continu aan	Werkking

## 5. Werking GSM parlofoon

De bezoeker drukt op één van de 8 drukknoppen van de GSM parlofoon en hoort een ringtoon. Op hetzelfde moment maakt het toestel verbinding met een nummer dat is opgeslagen in de administratorlijst. Als de oproep niet beantwoord wordt na 20 sec., hangt hij automatisch op en belt het volgende nummer van de lijst van max. 3 nummers per drukknop. Indien de oproep wel beantwoord wordt kan men het gesprek met de bezoeker voeren. Tijdens het gesprek kan het spanningsloos relais contact 1 of 2 (NO - COM) geactiveerd worden.

Relais 1 wordt geactiveerd door op de toets  te drukken.

Relais 2 wordt geactiveerd door op de toets  te drukken.  
Het gesprek beëindigen door op te hangen.

Er kunnen ook max. 1150 nummers geprogrammeerd worden om de relais (NO – COM) te bedienen door nummerherkenning. Een nummer uit deze lijst belt de GSM parlofoon op en het relais geeft een schakelimpuls, zonder dat er een verbinding wordt gemaakt. Er worden geen kosten aangerekend.

## 6. Simkaart voorbereiden

1. De simkaart voorzien van abonnement of indien prepaid, nakijken of de simkaart belwaarde heeft om een SMS te versturen tijdens de programmering.  
**!!! de meeste herlaadbare simkaarten worden buiten dienst gesteld als na een bepaalde termijn niet opnieuw belwaarde wordt opgeladen.**
2. Gebruik een GSM toestel om de simkaart voor te bereiden en eventueel te programmeren
3. De pincode op de simkaart MOET uitgeschakeld worden. Dit kan ingesteld worden door deze simkaart in een GSM toestel te plaatsen en in te stellen dat deze geen pincode vereist. Indien deze niet is uitgeschakeld blokkeert de simkaart na 3 pogingen. In dit geval dient u de simkaart te deblokken met de puk code, raadpleeg hiervoor de handleiding van uw GSM toestel en provider van de simkaart.
4. Sms berichten INBOX en OUTBOX leegmaken
5. Telefoonboek simkaart leegmaken
6. Voicemail uitschakelen

## 7. Simkaart plaatsen



**Opgelet !!! de GSMP3G-8-2 mag niet onder spanning staan !!!**

1. Verwijder het kunststof deksel aan de achterkant van de GSMP3G-8-2
2. Verwijder het deksel van de simkaart vanaf de onderkant van de GSMP3G-8-2
3. Schuif de simkaart houder naar de voorkant van de GSMP3G-8-2
4. Til de simkaart houder op
5. Controleer voordat u de simkaart plaatst of de pincode is uitgeschakeld (Indien u de pincode nog moet uitschakelen gebruikt u hier een GSM toestel voor).
6. Plaats de simkaart in de simkaart houder, let op de schuine hoek
7. Plaats de simkaart houder en schuif hem naar de achterkant van de GSMP3G-8-2 om te vergrendelen
8. Plaats het kunststof deksel terug aan de achterkant van de GSMP3G-8-2

## 8. Programmatie door SMS bericht

Programmatie door SMS bericht is de snelste manier om de GSMP3G-8-2 in te stellen en nummers toe te voegen of te verwijderen. Zend een SMS naar de simkaart in de GSMP3G-8-2, alle programma mogelijkheden kunnen ingesteld worden per SMS.



**Opgelet !!! Bij programmatie via sms mogen er geen spaties tussen de verschillende karakters staan - maximum lengte per sms : 140 karakters.**

## 9. Programmatie van de mastercodes

### 9.1. Wijzigen van de mastercode voor programmatie (01) - zie paragraaf A

De standaard fabrieksinstelling van de mastercode is "1234". De mastercode moet bestaan uit 4 cijfers.

*Voorbeeld: (de nieuwe mastercode is "3456")*

Zend volgend bericht: \* 12 \* 1234 # 01 3456 #

Ontvangt volgend bericht: 01 3456 # OK

### 9.2. Wijzigen van de mastercode voor toegangscontrole (02) – zie paragraaf B

De standaard fabrieksinstelling van de mastercode bij het in bellen van de toegangscontrole is "5678". De mastercode moet bestaan uit 4 cijfers.

*Voorbeeld: (de nieuwe mastercode voor toegangscontrole is "2564")*

Zend volgend bericht: \* 12 \* 1234 # 02 2564 #

Ontvangt volgend bericht: 02 2564 # OK

### 9.3. Wijzigen van de mastercode voor luistermodus (03) – zie paragraaf C

De standaard fabrieksinstelling van de mastercode van de luistermodus is "1212". De mastercode moet bestaan uit 4 cijfers.

*Voorbeeld: (de nieuwe mastercode van de luistermodus is "1414")*

Zend volgend bericht: \* 12 \* 1234 # 03 1414 #

Ontvangt volgend bericht: 03 1414 # OK

## A. PROGRAMMATIE VAN DE GSMP3G-8-2 MET SMS BERICHTEN

### 1. Toevoegen en verwijderen van de administratornummers (1)

#### 1.1. Toevoegen van administratornummers

De administratornummers zijn maximum 3 nummers per drukknop. Dit zijn nummers die opgebeld zullen worden als men op één van de acht drukknoppen drukt van de buitenpost. Om administratornummers toe te voegen moet u programmatiecode 1 gebruiken, "xx" is de drukknop 01 tot 08 en "y" is de identificatieplaats tussen 1-3. (1+xx+y+tel#)



**Opgelet !!! Wanneer administrator 1 de oproep niet kan beantwoorden mag deze ook niet door hem geweigerd worden voordat de ingestelde oproeptijd is verlopen. Anders zal het 2<sup>de</sup> nummer in de lijst van de administrators niet opgebeld worden. De voicemail van de administrators dient uitgeschakeld te zijn, anders wordt de oproep niet beantwoord !!!**

*Voorbeeld: (toevoegen van het eerste administratornummer in de administratorlijst "bv. 0478456123" voor drukknop 1)*

Zend volgend bericht: \* 12 \* 1234 # 1 01 1 0478456123 #

Ontvangt volgend bericht: 1 01 1 0478456123 # OK

*Voorbeeld: (toevoegen van het tweede administratornummer in de administratorlijst "bv. 0471123457" voor drukknop 1)*

Zend volgend bericht: \* 12 \* 1234 # 1 01 2 0471123457 #

Ontvangt volgend bericht: 1 01 2 0471123457 # OK

*Voorbeeld: (toevoegen van het eerste administratornummer in de administratorlijst "bv. 0478456123" voor drukknop 6)*

Zend volgend bericht: \* 12 \* 1234 # 1 06 1 0478456123 #

Ontvangt volgend bericht: 1 06 1 0478456123 # OK

#### 1.2. Verwijderen van administratornummers

*Voorbeeld: (verwijderen van administratornummer 1 "bv. 0478456123" voor drukknop 6)*

Zend volgend bericht: \* 12 \* 1234 # 1 06 1 \* #

Ontvangt volgend bericht: 1 06 1 \* # OK

Wanneer de administratornummer op plaats '1' verwijderd is, blijft plaats '1' ook leeg. De plaats blijft leeg zolang u geen nieuw nummer programmeert op plaats 1. Wanneer de administratornummers worden opgebeld zal hij dan direct overgaan naar administratornummer 2 omdat administratornummer 1 verwijderd is.



## 2. Instellen van de landcode (71)



**Opgelet !!! DE LANDCODE MOET STEEDS INGESTELD WORDEN.**  
Indien de landcode niet wordt ingesteld zullen er enkele functies niet beschikbaar zijn.

Dit is de code van het land waar de GSMP3G-8-2 geïnstalleerd is.

België = 32

Nederland = 31

*Voorbeeld: (de GSMP3G-8-2 is geïnstalleerd in België "32")*

Zend volgend bericht: \* 12 \* 1234 # 71 32 #

Ontvangt volgend bericht: 71 32 # OK

## 3. Toevoegen en verwijderen van nummers zonder landcode die relais 1 of 2 kunnen bedienen

### 3.1. Toevoegen van nummers zonder landcode die relais 1 of 2 kunnen bedienen (72)



**Opgelet !!! Hier kunnen enkel nummers geprogrammeerd worden uit het land waar de GSMP3G-8-2 geïnstalleerd is – zie A2**

U kan maximum 1150 nummers voor relais 1 en 2 toevoegen om het relais te bedienen. Het nummer bestaat uit 3 tot 15 cijfers en dient een nummer te zijn van het land waar de GSMP3G-8-2 geïnstalleerd is. Gebruikers kunnen altijd toegevoegd worden zonder het verlaten van de programmeermodus. Om nummers toe te voegen moet u programmatiecode **72** gebruiken.

*Voorbeeld: (toevoegen van één nummer "bv. 0471123456" voor relais 1)*

Zend volgend bericht: \* 12 \* 1234 # 72 1 0471123456 #

Ontvangt volgend bericht: 72 1 0471123456 # OK

*Voorbeeld: (toevoegen van meerdere nummers tegelijkertijd "bv. 0471123456 + 0471123458" voor relais 1)*

Zend volgend bericht: \* 12 \* 1234 # 72 1 0471123456 # 72 1 0471123458 #

Ontvangt volgend bericht: 72 1 0471123456 # 72 1 0471123458 # OK

### 3.2. Verwijderen van nummers zonder landcode die relais 1 of 2 kunnen bedienen (73)

Om nummers te kunnen verwijderen moet u programmatiecode **73** gebruiken. Het nummer bestaat uit 3 tot 15 cijfers. Gebruikers kunnen altijd verwijderd worden zonder het verlaten van de programmeermodus.

*Voorbeeld: (verwijderen van één nummer "bv. 0471123458" voor relais 1)*

Zend volgend bericht: \* 12 \* 1234 # 73 0471123458 #

Ontvangt volgend bericht: 73 0471123458 # OK

*Voorbeeld: (verwijderen van meerdere nummers tegelijkertijd "bv. 0471123458 + 0471123456" voor relais 1)*

Zend volgend bericht: \* 12 \* 1234 # 73 0471123458 # 73 0471123456 #

Ontvangt volgend bericht: 73 0471123458 # 73 0471123456 # OK

## 4. Toevoegen en verwijderen van nummers met landcode die relais 1 of 2 kunnen bedienen

### 4.1. Toevoegen van nummers met landcode die relais 1 of 2 kunnen bedienen (72)



Opgelet !!! Hier kunnen nummers geprogrammeerd worden zowel uit het land waar de GSMP3G-8-2 is geïnstalleerd als uit een ander land.

U kan maximum 1150 nummers voor relais 1 en 2 toevoegen om het relais te bedienen. Het nummer bestaat uit 3 tot 15 cijfers. Gebruikers kunnen altijd toegevoegd worden zonder het verlaten van de programmeermodus. Om nummers toe te voegen moet u programmatiecode **72** gebruiken.

Voorbeeld: (toevoegen van één nummer "bv. 0647112345" uit Nederland met landcode 31 voor relais 2)

Zend volgend bericht: \* 12 \* 1234 # 72 2 \* 31647112345 #

Ontvangt volgend bericht: 72 2 \* 31647112345 # OK

Voorbeeld: (toevoegen van meerdere nummers tegelijkertijd "bv. 0647112345 + 0647113457" uit Nederland met landcode 31 voor relais 2)

Zend volgend bericht: \* 12 \* 1234 # 72 2 \* 31647112345 # 72 2 \* 31647113457 #

Ontvangt volgend bericht: 72 2 \* 31647112345 # 72 2 \* 31647113457 # OK

### 4.2. Verwijderen van nummers met landcode die relais 1 of 2 kunnen bedienen (73)

Om nummers te kunnen verwijderen moet u programmatiecode **73** gebruiken. Het nummer bestaat uit 3 tot 15 cijfers. Gebruikers kunnen altijd verwijderd worden zonder het verlaten van de programmeermodus.

Voorbeeld: (verwijderen van één nummer "bv. 0647112345" uit Nederland met landcode 31 voor relais 2)

Zend volgend bericht: \* 12 \* 1234 # 73 \* 31647112345 #

Ontvangt volgend bericht: 73 \* 31647112345 # OK

Voorbeeld: (verwijderen van meerdere nummers tegelijkertijd "bv. 0647112345 + 0647113457" uit Nederland met landcode 31 voor relais 2)

Zend volgend bericht: \* 12 \* 1234 # 73 \* 31647112345 # 73 \* 31647113457 #

Ontvangt volgend bericht: 73 \* 31647112345 # 73 \* 31647113457 # OK

## 5. Verwijderen van alle nummers die relais 1 of 2 kunnen bedienen (73)

Voorbeeld: (verwijderen van alle nummers)

Zend volgend bericht: \* 12 \* 1234 # 73 \* #

Ontvangt volgend bericht: 73 \* # OK

## 6. Toevoegen en verwijderen van het programmeernummer

### 6.1. Toevoegen van het programmeernummer (74)

Met deze instelling kan de programmatie per sms bericht enkel door één bepaald nummer worden uitgevoerd. Andere nummers kunnen dan **geen** programmatie wijzigingen doorvoeren. Indien geen nummer wordt geprogrammeerd kan de programmatie door eender welk nummer uitgevoerd worden. Indien u deze functie toch gebruikt, gelieve er rekening mee te houden wanneer het geprogrammeerde nummer niet meer kenbaar is, de GSMP3G-8-2 enkel nog kan gereset worden via de programmatie modus met een vast telefoontoestel (zie B 4.2) of via puntje 7.2.

Voorbeeld: (toevoegen van het programmeernummer "bv. 0479524614")

Zend volgend bericht: \* 12 \* 1234 # 74 0479524614 #

Ontvangt volgend bericht: 74 0479524614 # OK



**Opgelet !!! Vanaf wanneer er een programmeernummer is geprogrammeerd, is dit het enige nummer die relais 1 of 2 kan laten schakelen per sms bericht.**

**Indien er geen programmeernummer geprogrammeerd is, kan eender welk nummer het relais laten schakelen per sms bericht. (zie C9 + C10)**

### 6.2. Verwijderen van het programmeernummer (74)

Het programmeernummer verwijderen kan alleen gebeuren met het nummer dat u geprogrammeerd heeft als programmeernummer.

Voorbeeld: (verwijderen van het programmeernummer "bv. 0479524614")

Zend volgend bericht: \* 12 \* 1234 # 74 \* #

Ontvangt volgend bericht: 74 \* # OK

## 7. Reset

### 7.1. Reset via SMS

Om de GSMP3G-8-2 helemaal te resetten naar de standaard fabrieksinstelling, doet u het volgende :

Voorbeeld: (resetten naar de standaard fabrieksinstelling)

Zend volgend bericht: \* 12 \* 1234 # 999 #

Ontvangt volgend bericht: 999 # OK

### 7.2. Reset via de "Reset" en "Egress" knop

Voorbeeld:

1. Houd de knoppen Reset en Egress ingedrukt
2. Laat de beide knoppen los nadat je de 'Dou' toon hebt gehoord
3. De GSMP3G-8-2 zal herstarten en de hardware is gereset

De GSMP3G-8-2 is met succes teruggezet naar de standaard fabrieksinstellingen.

## 8. Instellen van het volume van de luidspreker (3)

Om het volume van de luidspreker in te stellen moet u de programmatiecode **3** gebruiken. Het volume van de luidspreker kan ingesteld worden tussen niveau 0-4 (4 = max. volume). De standaard fabrieksinstelling van het volume van de luidspreker is niveau 3.

*Voorbeeld: (instellen van het volume van de luidspreker op niveau "1")*

Zend volgend bericht: \* 12 \* 1234 # 3 1 #

Ontvangt volgend bericht: 3 1 # OK

## 9. Instellen van het volume van de microfoon (4)

Om het volume van de microfoon in te stellen moet u de programmatiecode **4** gebruiken. Het volume van de microfoon kan ingesteld worden tussen niveau 0-4 (4 = max. volume). De standaard fabrieksinstelling van het volume van de microfoon is niveau 3.

*Voorbeeld: (instellen van het volume van de microfoon op niveau "1")*

Zend volgend bericht: \* 12 \* 1234 # 4 1 #

Ontvangt volgend bericht: 4 1 # OK

## 10. Instellen van de relais tijd voor relais 1 (51)

De relais tijd is de tijd dat het relaiscontact zal worden geschakeld bij een oproep of een sms bericht. Om de relais tijd voor relais 1 in te stellen moet u de programmatiecode **51** gebruiken. U kan de relais tijd instellen van 1-9999 seconden. De standaard fabrieksinstelling is 1 seconde.

*Voorbeeld: (instellen van de relais tijd voor relais 1 is 4 seconden)*

Zend volgend bericht: \* 12 \* 1234 # 51 4 #

Ontvangt volgend bericht: 51 4 # OK

## 11. Instellen van de relais tijd voor relais 2 (50)

De relais tijd is de tijd dat het relaiscontact zal worden geschakeld bij een oproep of een sms bericht. Om de relais tijd voor relais 2 in te stellen moet u de programmatiecode **50** gebruiken. U kan de relais tijd instellen van 1-9999 seconden. De standaard fabrieksinstelling is 1 seconde.

*Voorbeeld: (instellen van de relais tijd voor relais 2 is 4 seconden)*

Zend volgend bericht: \* 12 \* 1234 # 50 4 #

Ontvangt volgend bericht: 50 4 # OK

## 12. Instellen van de oproep tijd (52)

De oproep tijd is de tijd dat de buitenpost verbinding zoekt met het eerste nummer van de administratorlijst. Als de buitenpost geen verbinding kan maken met het eerste nummer op de administratorlijst zal hij het tweede nummer nemen in de administratorlijst. Voor het instellen van de oproep tijd moet u de programmatiecode **52** gebruiken. U kan de oproep tijd instellen van 10-99 seconden. De standaard fabrieksinstelling is 20 seconden.

*Voorbeeld: (instellen van de oproep tijd "50 seconden")*

Zend volgend bericht: \* 12 \* 1234 # 52 50 #

Ontvangt volgend bericht: 52 50 # OK

## 13. Instellen van de gesprekstijd (53)

De gesprekstijd is de tijd dat u kan communiceren met de persoon waarmee u verbinding hebt gemaakt. Om de gesprekstijd in te stellen moet u de programmatiecode **53** gebruiken. U kan de gesprekstijd instellen van 005-999 seconden. De standaard fabrieksinstelling is 60 seconden.

*Voorbeeld: (instellen van de gesprekstijd "40 seconden")*

Zend volgend bericht: \* 12 \* 1234 # 53 040 #

Ontvangt volgend bericht: 53 040 # OK

## 14. Instellen van de verbindingstijd bij de rapportverzending per telefoon (55)

Met deze instelling kan de verbindingstijd voor een rapportverzending gewijzigd worden. Dit is de tijd van de verbinding tijdens de rapportverzending per telefoon. Dit is enkel van toepassing indien de programmatie punt 17 - keuze 2 (telefoon) is ingesteld. U kan de verbindingstijd bij de rapportverzending instellen van 00-60 minuten. De standaard fabrieksinstelling is 10 minuten.

*Voorbeeld: (de nieuwe verbindingstijd voor de rapportverzending is 20 minuten)*

Zend volgend bericht: \* 12 \* 1234 # 55 20 #

Ontvangt volgend bericht: 55 20 # OK

## 15. Instellen van de SMS boodschap die zal verstuurd worden wanneer de deur open gedetecteerd is (26)

Om de SMS boodschap in te stellen die verstuurd zal worden wanneer de deur open gedetecteerd wordt moet u programmatiecode **26** gebruiken. De SMS boodschap mag maximum 100 karakters bevatten. De standaard fabrieksinstelling is "Detect PIN Trigger".

*Voorbeeld: (instellen van de SMS boodschap "De deur is open")*

Zend volgend bericht: \* 26 \* 1234 # De deur is open #

Ontvangt volgend bericht: De deur is open #

## 16. Instellen van de SMS boodschap die zal verstuurd worden bij detectie van beweging van de buitenpost (27)

Om de SMS boodschap in te stellen die verstuurd zal worden bij detectie van beweging van de buitenpost moet u programmatiecode **27** gebruiken. De SMS boodschap mag maximum 100 karakters bevatten. De standaard fabrieksinstelling is "Case open".

*Voorbeeld: (instellen van de SMS boodschap "Detectie van beweging van de buitenpost")*

Zend volgend bericht: \* 27 \* 1234 # Detectie van beweging van de buitenpost #

Ontvangt volgend bericht: Detectie van beweging van de buitenpost #

## 17. Instellen van de SMS boodschap die zal verstuurd worden bij spanning uit (28)

Om de SMS boodschap in te stellen die verstuurd zal worden wanneer de spanning uit is moet u programmatiecode **28** gebruiken. De SMS boodschap mag maximum 100 karakters bevatten. De standaard fabrieksinstelling is "Power loss".

*Voorbeeld: (instellen van de SMS boodschap "Spanningsonderbreking")*

Zend volgend bericht: \* 28 \* 1234 # Spanningsonderbreking #

Ontvangt volgend bericht: Spanningsonderbreking #

## 18. Instellen van de SMS boodschap die zal verstuurd worden bij spanning aan (29)

Om de SMS boodschap in te stellen die verstuurd zal worden wanneer de spanning aan is moet u programmatiecode **29** gebruiken. De SMS boodschap mag maximum 100 karakters bevatten. De standaard fabrieksinstelling is "Power active".

*Voorbeeld: (instellen van de SMS boodschap "Spanning aan")*

Zend volgend bericht: \* 29 \* 1234 # Spanning aan #

Ontvangt volgend bericht: Spanning aan #

## 19. Instellen van de SMS boodschap die zal verstuurd worden wanneer ingang 1 is geactiveerd (30)

Om de SMS boodschap in te stellen die verstuurd zal worden wanneer ingang 1 is geactiveerd moet u programmatiecode **30** gebruiken. De SMS boodschap mag maximum 100 karakters bevatten. De standaard fabrieksinstelling is "IN1 trigger".

*Voorbeeld: (instellen van de SMS boodschap "Ingang 1 is geactiveerd")*

Zend volgend bericht: \* 30 \* Ingang 1 is geactiveerd #

Ontvangt volgend bericht: Ingang 1 is geactiveerd #

## 20. Instellen van de lengte van de bedieningstoets voor relais 1 en 2 (940)

U kan de lengte van de bedieningstoets instellen op 1 of 2 cijfers (bv. 1 of 10). De standaard fabrieksinstelling is "1".

1 = 1 cijfer

2 = 2 cijfers

Voorbeeld: (de lengte van de bedieningstoets instellen op "2")

Zend volgend bericht: \* 12 \* 1234 # 940 2 #

Ontvangt volgend bericht: 940 2 # OK

## 21. Instellen bedieningstoets voor relais 1 en 2 – relaiscontact (93)

U kan de bedieningstoets wijzigen naar 0-9 of \* om relais 1 en 2 te schakelen terwijl een gesprek wordt gevoerd. Voor het instellen van de bedieningstoets moet u de programmatiecode **93** gebruiken. De standaard fabrieksinstelling voor volgende commando's zijn:

		Standaard bedieningstoets met 1 cijfer	Standaard bedieningstoets met 2 cijfers	Nieuwe programmatie van de bedieningstoets met 1 cijfer
<b>RELAIS 1</b>	Impuls	1	10	6
	Sluiten	2	20	5
	Openen	3	30	4
<b>RELAIS 2</b>	Impuls	4	40	3
	Sluiten	5	50	2
	Openen	6	60	1

Voorbeeld: (instellen om drukknop 1, relais 1 te sluiten met "50")

Zend volgend bericht: \* 12 \* 1234 # 93 1 605040302010 #

Ontvangt volgend bericht: 93 1 605040302010 # OK

## 22. Instellen van het versturen van een SMS bij het schakelen van relais 1 of 2 (894)

Met deze instelling kan er ingesteld worden of er al dan niet een SMS moet verstuurd worden bij het schakelen van relais 1 of 2. De standaard fabrieksinstelling is 0, er zal geen SMS verstuurd worden.

0 = er wordt geen SMS verstuurd wanneer relais 1 of 2 schakelt

1 = er wordt een SMS verstuurd wanneer relais 1 of 2 schakelt

Voorbeeld: (instellen dat er een SMS moet verstuurd worden wanneer relais 1 of 2 schakelt)

Zend volgend bericht: \* 12 \* 1234 # 894 1 #

Ontvangt volgend bericht: 894 1 # OK

## 23. Instellen van de led verlichting op de buitenpost (896)

Met deze instelling kan de led verlichting op de buitenpost ingesteld worden.

De standaard fabrieksinstelling is 0, de led verlichting is aan.

0 = Led verlichting aan

1 = Led verlichting knippert

2 = Led verlichting uit

*Voorbeeld: (instellen dat de led verlichting op de buitenpost knippert)*

Zend volgend bericht: \* 12 \* 1234 # 896 1 #

Ontvangt volgend bericht: 896 1 # OK

## 24. Instellen van het volume van de beltoon op de buitenpost (898)

Met deze instelling kan het volume van de beltoon op de buitenpost tijdens een oproep ingesteld worden. Het volume van de beltoon op de buitenpost kan ingesteld worden tussen niveau 0-3 (3 = max. volume). De standaard fabrieksinstelling van het volume van de beltoon op de buitenpost is niveau 2.

*Voorbeeld: (instellen van het volume van de beltoon op de buitenpost op niveau "3")*

Zend volgend bericht: \* 12 \* 1234 # 898 3 #

Ontvangt volgend bericht: 898 3 # OK

## 25. Instellen van de functie van de "Egress" drukknop (900)

Met deze instelling kan de functie van de "Egress" drukknop ingesteld worden. De standaard fabrieksinstelling is 0, de "Egress" drukknop schakelt relais 1.

0 = "Egress" drukknop schakelt relais 1

1 = "Egress" drukknop schakelt relais 2

*Voorbeeld: ("Egress" drukknop instellen dat relais 2 schakelt)*

Zend volgend bericht: \* 12 \* 1234 # 900 1 #

Ontvangt volgend bericht: 900 1 # OK

## 26. Instellen van de functie van de "Detect" drukknop (901)

Met deze instelling kan de functie van de "Detect" drukknop ingesteld worden. De standaard fabrieksinstelling is 1, de "Detect" drukknop schakelt relais 2.

0 = "Detect" drukknop schakelt relais 1

1 = "Detect" drukknop schakelt relais 2

*Voorbeeld: ("Detect" drukknop instellen dat relais 1 schakelt)*

Zend volgend bericht: \* 12 \* 1234 # 901 0 #

Ontvangt volgend bericht: 901 0 # OK



## 27. Instellen van de detectie bij beweging van de buitenpost (anti-diefstal) (904)

Met deze instelling kan de detectie bij beweging van de buitenpost ingeschakeld of uitgeschakeld worden. De standaard fabrieksinstelling is 0, de detectie is uitgeschakeld.

0 = Detectie is uitgeschakeld

1 = Detectie is ingeschakeld

*Voorbeeld: (Detectie bij beweging van de buitenpost inschakelen)*

Zend volgend bericht: \* 12 \* 1234 # 904 1 #

Ontvangt volgend bericht: 904 1 # OK

## 28. Instellen van het nummer dat een SMS bericht zal ontvangen bij programmatiecode 26 tot en met 30 (905)

Met deze instelling kan een nummer ingesteld worden dat een SMS bericht zal ontvangen bij programmatiecode 26 tot en met 30. Er kunnen maximum 3 nummers ingesteld worden. Om nummers toe te voegen moet u programmatiecode 905 gebruiken, "y" is de identificatieplaats tussen 1-3. (1+y+tel#).

*Voorbeeld: (toevoegen van het eerste nummer '0473064268' dat een SMS bericht zal ontvangen)*

Zend volgend bericht: \* 12 \* 1234 # 905 1 0473064268 #

Ontvangt volgend bericht: 905 1 0473064268 # OK

*Voorbeeld: (toevoegen van het tweede nummer '0473098654' dat een SMS bericht zal ontvangen)*

Zend volgend bericht: \* 12 \* 1234 # 905 2 0473098654 #

Ontvangt volgend bericht: 905 2 0473098654 # OK

*Voorbeeld: (toevoegen van het derde nummer '0473987541' dat een SMS bericht zal ontvangen)*

Zend volgend bericht: \* 12 \* 1234 # 905 3 0473987541 #

Ontvangt volgend bericht: 905 3 0473987541 # OK

## 29. Inschakelen of uitschakelen van IN1 (907)

De standaard fabrieksinstelling is 0, IN1 is uitgeschakeld.

0 = Uitschakelen van IN1

1 = Inschakelen van IN1

*Voorbeeld: (IN1 inschakelen)*

Zend volgend bericht: \* 12 \* 1234 # 907 1 #

Ontvangt volgend bericht: 907 1 # OK

## B. PROGRAMMATIE VAN DE GSMP3G-8-2 MET EEN VAST TELEFOONTOESTEL

Er zijn 3 verschillende mogelijkheden om toegang tot de GSMP3G-8-2 te krijgen. Hiervoor dient de simkaart van de GSMP3G-8-2 opgebeld te worden, u hoort een 'Do' toon (continu een lange toon gedurende 2 seconden) en u kan verdergaan met één van de volgende programmaties. Bij een succesvolle programmatie ontvangt u één 'Do' toon, bij een foutieve of niet geslaagde programmatie ontvangt u drie korte tonen.



**Opgelet !!! Voor onderstaande programmaties (luistermodus, toegangscontrole modus en programmatie modus) dient de simkaart van de GSMP3G-8-2 opgebeld te worden van op een vast telefoontoestel welk nummer niet in de lijst van de nummerherkenning staat (zie programmatie 72).**

### 1. Luistermodus (13)

Er zijn twee mogelijkheden i.v.m. de luistermodus. Er bestaat de mogelijkheid om enkel de luistermodus te gebruiken of om de luistermodus en de luidspreker samen te gebruiken.

*Voorbeeld: (luistermodus is ingeschakeld met uitgeschakelde luidspreker)*

Bel simkaart nummer en na ontvangst van de 'Do' toon

Druk:  **13**  1212

U bent nu in de luistermodus van de GSM parlofoon met uitgeschakelde luidspreker

### 2. Toegangscontrole : bedienen van relais 1

#### 2.1. Toegangscontrole relaiscontact 1 – impuls (33)

*Voorbeeld:*

Bel simkaart nummer op en na ontvangst van de 'Do' toon

Druk :  **33**  5678

Relais 1 schakelt voor de geprogrammeerde tijd en u hoort een lange 'Do' toon ter bevestiging

#### 2.2. Toegangscontrole relaiscontact 1 – sluiten (34)

*Voorbeeld:*

Bel simkaart nummer op en na ontvangst van de 'Do' toon

Druk :  **34**  5678

Relais 1 sluit en u hoort een lange 'Do' toon ter bevestiging

#### 2.3. Toegangscontrole relaiscontact 1 – openen (35)

*Voorbeeld:*

Bel simkaart nummer op en na ontvangst van de 'Do' toon

Druk :  **35**  5678

Relais 1 opent en u hoort een lange 'Do' toon ter bevestiging

### 3. Toegangscontrole : bedienen van relais 2

#### 3.1. Toegangscontrole relaiscontact 2 – impuls (36)

*Voorbeeld:*

Bel simkaart nummer op en na ontvangst van de 'Do' toon

Druk : \* 36 \* 5678 #

Relais 2 schakelt voor de geprogrammeerde tijd en u hoort een lange 'Do' toon ter bevestiging

#### 3.2. Toegangscontrole relaiscontact 2 – sluiten (37)

*Voorbeeld:*

Bel simkaart nummer op en na ontvangst van de 'Do' toon

Druk : \* 37 \* 5678 #

Relais 2 sluit en u hoort een lange 'Do' toon ter bevestiging

#### 3.3. Toegangscontrole relaiscontact 2 – openen (38)

*Voorbeeld:*

Bel simkaart nummer op en na ontvangst van de 'Do' toon

Druk : \* 38 \* 5678 #

Relais 2 opent en u hoort een lange 'Do' toon ter bevestiging

### 4. Programmatiemodus (12)

Met deze instelling kan de GSMP3G-8-2 geprogrammeerd worden met dezelfde functiecodes zoals via SMS. Hieronder vindt u twee voorbeelden van de programmatie van administratornummers (1) en een reset (999) met een vast telefoontoestel.

#### 4.1. Toevoegen van administratornummers

*Voorbeeld: (toevoegen van het eerste administratornummer in de administratorlijst "bv. 0478456123" voor drukknop 1)*

Bel simkaart nummer en na ontvangst van de 'Do' toon

Druk: \* 12 \* 1234 #

U hoort een lange 'Do' toon ter bevestiging dat u in de programmeermodus zit

Druk: 1 01 1 0478456123 #

U hoort een lange 'Do' toon ter bevestiging

*Voorbeeld: (toevoegen van het tweede administratornummer in de administratorlijst "bv. 0478456123" voor drukknop 1)*

Bel simkaart nummer en na ontvangst van de 'Do' toon

Druk: \* 12 \* 1234 #

U hoort een lange 'Do' toon ter bevestiging dat u in de programmeermodus zit

Druk: 1 01 2 0478456123 #

U hoort een lange 'Do' toon ter bevestiging

*Voorbeeld: (toevoegen van eerste administratornummer in de administratorlijst "bv. 0478456123"voor drukknop 6)*

Bel simkaart nummer en na ontvangst van de 'Do' toon

Druk: \* 12 \* 1234 #

U hoort een lange 'Do' toon ter bevestiging dat u in de programmeermodus zit

Druk: 1 06 1 0478456123 #

U hoort een lange 'Do' toon ter bevestiging

## 4.2. Verwijderen van administratornummers

*Voorbeeld: (verwijderen van het eerste administratornummer in de administratorlijst "bv. 0478456123")*

Bel simkaart nummer en na ontvangst van de 'Do' toon

Druk: \* 12 \* 1234 #

U hoort een lange 'Do' toon ter bevestiging dat u in de programmeermodus zit

Druk: 1 1 \* #

U hoort een lange 'Do' toon ter bevestiging en u zit nog steeds in de programmeermodus

## 4.3. Reset

Om de GSMP3G-8-2 helemaal te resetten naar de standaard fabrieksinstelling doet u als volgt:

*Voorbeeld: (resetten naar de standaard fabrieksinstelling)*

Bel simkaart nummer en na ontvangst van de 'Do' toon

Druk: \* 12 \* 1234 #

U hoort een lange 'Do' toon ter bevestiging dat u in de programmeermodus zit

Druk: 999 #

U hoort een lange 'Do' toon ter bevestiging

## C. CONTROLE EN TOEGANGSCONTROLE VIA SMS BERICHTEN

### 1. Controleren van de GSMP3G-8-2 signaal sterkte (20)

De signaal sterkte wordt aangeduid tussen niveau 0 en 31, hoe lager het nummer, hoe zwakker het signaal.

*Voorbeeld: (controleren van de signaal sterkte)*

Zend volgend bericht: \* 20 #

Ontvangt volgend bericht: SIGNAL LEVEL = 31 (zeer sterk signaal)

### 2. Opvragen lijst telefoonnummers (21)

Het ontvangen bericht geeft een lijst met alle geprogrammeerde telefoonnummers

O = administratornummers

I = lijst nummerherkenning

O+Dial outTEL,.....,I+dial intoTEL,.....E(N)

O : Dial out phone list [1x] bv: 0478456423, 0471123457, 0471123458

I : Dial into phone list [72] bv: 0471123456

E : End

N : Continue

*Voorbeeld: (opvragen lijst telefoonnummers)*

Zend volgend bericht: \* 21 #

Ontvangt volgend bericht: 00478456423, 0471123457, 0471123458 I0471123456E

### 3. Opvragen toestand relaiscontact en deurcontact (22)

Status : hold/release/trigger

Input : ON/OFF

*Voorbeeld: (opvragen toestand relaiscontact en deurcontact)*

Zend volgend bericht: \* 22 #

Ontvangt volgend bericht: Relay1=hold,Relay2=release,Detect=OFF,IN1=OFF

### 4. Opvragen van SMS boodschap wanneer de deur open gedetecteerd wordt (26)

*Voorbeeld: (opvragen SMS boodschap)*

Zend volgend bericht: \* 26 \* 1234 #

Ontvangt volgend bericht: De deur is open

## 5. Opvragen van SMS boodschap bij detectie van beweging van de buitenpost (27)

Voorbeeld: (opvragen SMS boodschap)

Zend volgend bericht: \* 27 \* 1234 #

Ontvangt volgend bericht: Detectie van beweging van de buitenpost

## 6. Opvragen van SMS boodschap bij spanning uit (28)

Voorbeeld: (opvragen SMS boodschap)

Zend volgend bericht: \* 28 \* 1234 #

Ontvangt volgend bericht: Spanningsonderbreking

## 7. Opvragen van SMS boodschap bij spanning aan (29)

Voorbeeld: (opvragen SMS boodschap)

Zend volgend bericht: \* 29 \* 1234 #

Ontvangt volgend bericht: Spanning aan

## 8. Opvragen van SMS boodschap wanneer ingang 1 is geactiveerd (30)

Voorbeeld: (opvragen SMS boodschap)

Zend volgend bericht: \* 30 \* 1234 #

Ontvangt volgend bericht: Ingang 1 is geactiveerd

## 9. Toegangscontrolemodus : bedienen van relais 1

### 9.1 Toegangscontrole relaiscontact 1 – impuls (33)

Voorbeeld:

Zend volgend bericht: \* 33 \* 5678 #

Relais 1 schakelt voor de geprogrammeerde tijd

### 9.2 Toegangscontrole relaiscontact 1 – sluiten (34)

Voorbeeld:

Zend volgend bericht: \* 34 \* 5678 #

Relais 1 sluit

### 9.3 Toegangscontrole relaiscontact 1 - openen (35)

*Voorbeeld:*

Zend volgend bericht: \* 35 \* 5678 #  
Relais 1 opent

## 10. Toegangscontrolemodus : bedienen van relais 2

### 10.1 Toegangscontrole relaiscontact 2 – impuls (36)

*Voorbeeld:*

Zend volgend bericht: \* 36 \* 5678 #  
Relais 2 schakelt voor de geprogrammeerde tijd

### 10.2 Toegangscontrole relaiscontact 2 – sluiten (37)

*Voorbeeld:*

Zend volgend bericht: \* 37 \* 5678 #  
Relais 2 sluit

### 10.3 Toegangscontrole relaiscontact 2 - openen (38)

*Voorbeeld:*

Zend volgend bericht: \* 38 \* 5678 #  
Relais 2 opent

Gi.Bi.Di. Benelux NV  
Paddegatstraat 51  
B-1880 Kapelle-op-den-Bos  
Tel.: 0032 (0)15-71.53.43  
Fax.: 0032 (0)15-71.53.44  
[info@gibidi.be](mailto:info@gibidi.be)  
[www.gibidi.be](http://www.gibidi.be)