



GSMP3G-8-2

2 relais

GSM PARLOPHONE AVEC 8 BOUTONS- POUSSOIR

INSTRUCTION DE MONTAGE



2-2020

● **GI.BI.DI. BENELUX NV**
● Paddegatstraat 51
1880 Kapelle-op-den-Bos
BELGIE

● Tel.: 0032 (0) 15-71.53.43
● Fax: 0032 (0) 15-71.53.44
BTW: BE 0446.090.726
RPR Brussel

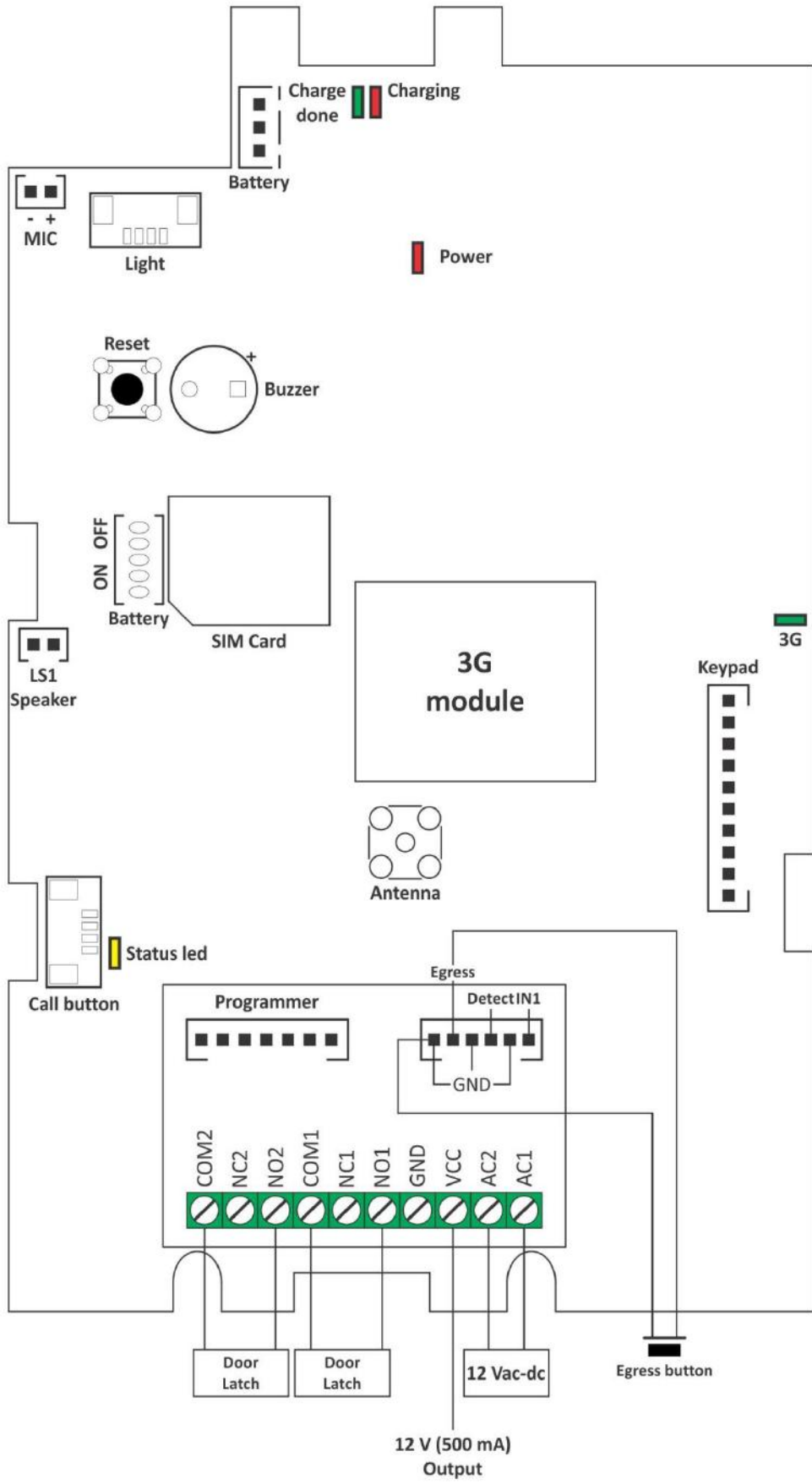
● BNP/Fortis: BE32 2930 1181 9002
GEBABEBB
● KBC: BE97 7342 0060 0049
KREDBEBB
ING: BE36 6528 4634 4381
BBRUBEBB

Index

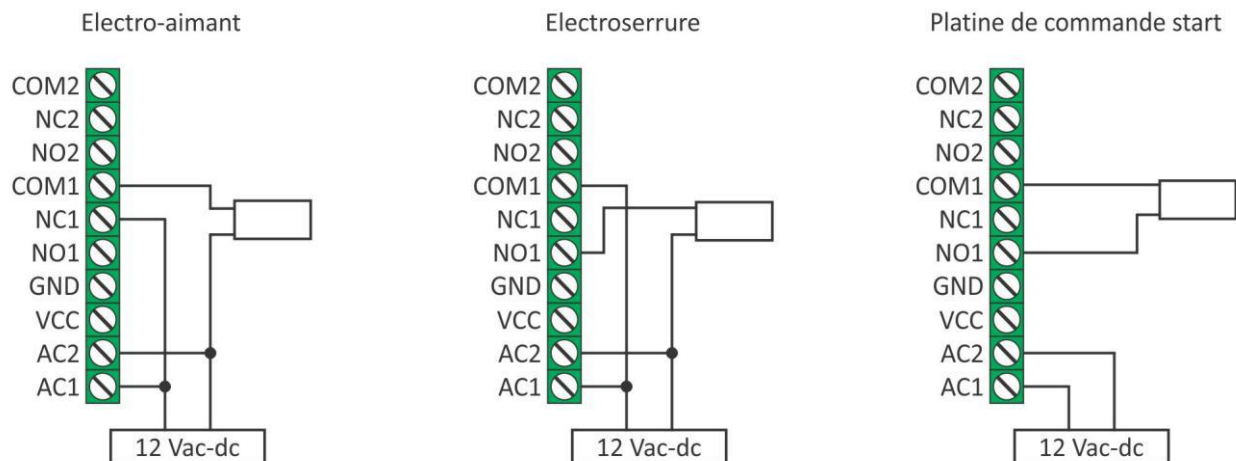
1.	Schéma de raccordement	4
2.	Schémas de raccordement du relais	5
3.	Spécifications	5
4.	Indication du bruit et lumière	5
5.	Fonctionnement du GSM parlophone	6
6.	Préparer la carte SIM	6
7.	Mettre la carte SIM	6
8.	Programmation par un message	6
9.	Programmation des codes maîtres	7
A. PROGRAMMATION DU GSMP3G-8-2 AVEC DES MESSAGES		
1.	Ajouter et enlever des numéros d'administrateurs (1)	8
2.	Programmer le code pays (71)	9
3.	Ajouter et enlever des numéros sans le code pays qui peuvent activer relais 1 ou 2	9
4.	Ajouter et enlever des numéros avec le code pays qui peuvent activer relais 1 ou 2	10
5.	Enlever tous les numéros qui peuvent activer relais 1 ou 2 (73)	10
6.	Ajouter et enlever le numéro de programmation	11
7.	Réinitialiser	11
8.	Régler le volume du haut-parleur (3)	12
9.	Régler le volume du microphone (4)	12
10.	Régler le temps du relais pour relais 1 (51)	12
11.	Régler le temps du relais pour relais 2 (50)	12
12.	Régler le temps d'appel (52)	13
13.	Régler le temps de conversation (53)	13
14.	Régler le temps de connexion pour l'envoi du rapport (55)	13
15.	Régler le message SMS qui sera envoyé quand la porte est détectée ouverte (26)	13
16.	Régler le message SMS qui sera envoyé en cas de détection du mouvement du poste extérieur (27)	14
17.	Régler le message SMS qui sera envoyé quand le courant est coupé (28)	14
18.	Régler le message SMS qui sera envoyé quand le courant est allumé (29)	14
19.	Régler le message SMS qui sera envoyé quand l'entrée 1 est activée (30)	14
20.	Régler la longueur du bouton de commande pour relais 1 et 2 (940)	15
21.	Régler le bouton de commande pour relais 1 et 2 – contact de relais (93)	15
22.	Régler le message SMS qui sera envoyé quand relais 1 ou 2 est enchaîné (894)	15
23.	Régler l'éclairage led sur le poste extérieur (896)	16
24.	Régler le volume de la sonnerie sur le poste extérieur (898)	16
25.	Régler la fonction du bouton-poussoir "Egress" (900)	16
26.	Régler la fonction du bouton-poussoir "Detect" (901)	16
27.	Régler la détection en mouvement du poste extérieur (antivol) (904)	17
28.	Régler le numéro qui recevra un message avec le code de programmation 26 au 30 (905)	17
29.	Activer ou désactiver IN1 (907)	17
B. PROGRAMMATION DU GSMP3G-8-2 AVEC UN APPAREIL FIXE		
1.	Mode d'écoute (13)	18
2.	Mode de contrôle d'accès : commander relais 1	18
3.	Mode de contrôle d'accès : commander relais 2	19
4.	Mode de programmation (12)	19

C.	CONTRÔLE ET CÔNTROLE D'ACCÈS AVEC DES MESSAGES	
1.	Vérifier la puissance du signal GSMP3G-8-2 (20)	21
2.	Demander la liste des numéros de téléphone (21)	21
3.	Demander l'état d'un contact de relais et un contact de porte (22)	21
4.	Demander le message SMS quand la porte est détectée ouverte (26)	21
5.	Demander le message SMS en cas de détection du mouvement du poste extérieur (27)	22
6.	Demander le message SMS quand le courant est coupé (28)	22
7.	Régler le message SMS quand le courant est allumé (29)	22
8.	Régler le message SMS quand l'entrée 1 est activée (30)	22
9.	Mode de contrôle d'accès : commander relais 1	22
10.	Mode de contrôle d'accès : commander relais 2	23

1. Schéma de raccordement



2. Schémas de raccordement du relais



3. Spécifications

Alimentation	12 Vac-dc
Puissance	Maximum 250 mA, nominale 55 mA
GSM fréquence	GSM 850/900/1800/1900 MHz WCDMA 800/850/900/1900/2100 MHz
Humidité	Max. 80% RH
Temps de fonctionnement	-20 °C jusqu'à 50 °C
Dimensions	L 18 cm x Lar. 10,9 cm x H 6,5 cm

4. Indication du bruit et lumière

4.1. Indication "Power" led

Led	Activité	Résultat
Rouge	Continu on	Power on
Rouge	Off	Power off

4.2. Indication "Netwerk" led

Led	Activité	Résultat
Vert	Continu on	Ligne de GSM occupé
Vert	Pas de bip, led n'est pas allumée	Chercher le réseau
Vert	Continu on après 40 sec., 1 bip long et 1 bip court	Aucun réseau trouvé
Vert	0,8 sec. on, 0,4 sec. off	Ligne de GSM en ordre
Vert	0,8 sec. on, 0,8 sec. off après 40 secondes	Réseau GSM introuvable

4.3. Indication "Status" led

Led	Activité	Résultat
Jaune	0,5 sec. on et 0,5 sec. off	Stand-by
Jaune	Continu on	Action

5. Fonctionnement du GSM parlophone

Le visiteur appuie sur l'un des 8 boutons-poussoirs et entend une sonnerie de téléphone. En même temps, l'appareil se connecte à un numéro enregistré dans la liste d'administrateur. Si l'appel n'est pas répondu après 20 secondes, il raccroche automatiquement et compose le numéro suivant sur la liste (de maximum 3 numéros). Si l'appel est répondu, vous pouvez faire la conversation avec le visiteur. Pendant la conversation, le contact de relais sans tension (NO-COM) de sortie 1 ou 2 peut être activé.

Relais 1 est activé en appuyant sur le bouton 1.

Relais 2 est activé en appuyant sur le bouton 4.

Terminez la conversation au moyen de raccrocher.

Maximum 1150 numéros peuvent être programmés pour servir le relais (NO – COM) au moyen d'identification de l'appelant. Un numéro de la liste appropriée fait un appel au parlophone et le relais donne une impulsion, sans qu'il y a une connexion. Il n'y a pas de frais calculés.

6. Préparer la carte SIM

1. La carte SIM doit être une carte prépayée ou prévue d'un abonnement, vérifiez si le crédit suffit pour envoyer un message pendant la programmation.
!!! la plupart des cartes SIM rechargeables sont mis hors de service si après une certaine temps la carte n'a pas été rechargée.
2. Utilisez un GSM pour préparer la carte SIM et de faire éventuellement la programmation.
3. Le code pin de la carte SIM DOIT être désactivé. Définissez par un GSM donc la carte SIM afin qu'un code pin n'est pas nécessaire. Si le code pin n'a pas été désactivé, la carte SIM sera bloquée après 3 tentatives. Dans ce cas, vous devez débloquer la carte SIM avec le code PUK, consultez le manuel de votre GSM ou l'opérateur de votre carte SIM.
4. Effacez tous les messages dans le INBOX et OUTBOX
5. Effacez l'annuaire du téléphone sur la carte SIM
6. Débranchez le messagerie vocale

7. Mettre la carte SIM



Attention !!! le GSMP3G-8-2 ne peut pas être sous tension !!!

1. Enlevez le couvercle en plastique à l'arrière du GSMP3G-8-2
2. Enlevez le couvercle de la carte SIM situé au dessous du GSMP3G-8-2
3. Glissez le porteur de la carte SIM au devant du GSMP3G-8-2
4. Soulevez le porteur de la carte SIM
5. Avant d'insérer la carte SIM, vérifiez que le code pin est désactivé (si vous devez toujours désactiver le code PIN, vous pouvez utiliser un téléphone portable)
6. Mettez la carte SIM dans le porteur de la carte SIM, faites attention sur l'angle oblique
7. Mettez le porteur de la carte SIM et glissez le porteur à l'arrière du GSMP3G-8-2 pour déverrouiller
8. Replacez le couvercle en plastique à l'arrière du GSMP3G-8-2

8. Programmation par un message

La programmation par un message est la manière la plus vite pour programmer les paramètres du parlophone et d'ajouter et enlever les numéros. Envoyez un message à la carte SIM dans le parlophone. Toutes les options du programme peuvent être réglés par message.



Attention !!! Dans la programmation par SMS, vous ne pouvez pas mettre des espaces entre les différents caractères - longueur maximale d'un SMS : 140 caractères.

9. Programmation des codes maître

9.1. Modifier le code maître pour la programmation (01) – voir paragraphe A

Le paramètre standard de l'usine du code maître est "1234". Le code maître doit être composé de 4 chiffres.

Exemple: (le nouveau code maître est "3456")

Envoyez le message: * 12 * 1234 # 01 3456 #

Vous recevez le message: 01 3456 # OK

9.2. Modifier le code maître pour l'accès de contrôle (02) – voir paragraphe B

Le paramètre standard de l'usine du code maître pour l'accès de contrôle est "5678". Le code maître doit être composé de 4 chiffres.

Exemple: (le nouveau code maître de l'accès de contrôle est "2564")

Envoyez le message: * 12 * 5678 # 02 2564 #

Vous recevez le message: 02 2564 # OK

9.3. Modifier le code maître du mode d'écoute (03) – voir paragraphe C

Le paramètre standard de l'usine du code maître pour le mode d'écoute est "1212". Le code maître doit être composé de 4 chiffres.

Exemple: (le nouveau code maître pour le mode d'écoute est "1414")

Envoyez le message: * 12 * 1212 # 03 1414 #

Vous recevez le message : 03 1414 # OK

A. PROGRAMMATION DU GSMP3G-8-2 AVEC DES MESSAGES

1. Ajouter et enlever des numéros d'administrateurs (1)

1.1. Ajouter des numéros d'administrateurs

Il n'y a que 3 numéros d'administrateurs maximum par bouton-poussoir. Ce sont ces numéros qui seront appelés quand vous poussez sur l'un des 8 boutons-poussoirs du poste extérieur. Pour ajouter des numéros d'administrateurs, vous devez utiliser le code 1, "xx" est le bouton-poussoir 01 jusqu'au 08 et la place d'identification "y" se trouve entre 1-3 (1+xx+y+tel#).



Attention !!! Quand l'administrateur 1 ne peut pas répondre à l'appel ou si l'appel est refusé, l'administrateur 2 sera appelé après l'expiration du temps d'appel réglé (52). La boîte aux lettres (voicemail) des administrateurs doit être désactivé, sinon l'appel ne sera pas répondu !!!

Exemple: (ajouter le premier numéro d'administrateur dans la liste d'administrateur "p. ex. 0478456123" pour le bouton-poussoir 1)

Envoyez le message: 12 1234 1 01 1 0478456123

Vous recevez le message: 1 01 1 0478456123 OK

Exemple: (ajouter le deuxième numéro d'administrateur dans la liste d'administrateur "p. ex. 0471123457" pour le bouton-poussoir 1)

Envoyez le message: 12 1234 1 01 2 0471123457

Vous recevez le message: 1 01 2 0471123457 OK

Exemple: (ajouter le premier numéro d'administrateur dans la liste d'administrateur "p. ex. 0478456123" pour le bouton-poussoir 6)

Envoyez le message: 12 1234 1 06 1 0478456123

Vous recevez le message: 1 06 1 0478456123 OK

1.2. Effacer des numéros d'administrateurs

Exemple: (effacer le premier numéro d'administrateur dans la liste d'administrateurs "p. ex. 0478456123" pour le bouton-poussoir 6)

Envoyez le message: 12 1234 1 06 1

Vous recevez le message: 1 06 1 OK

Si le numéro d'administrateur à la place '1' est enlevé, la place '1' reste alors vide. Place '1' reste vide jusqu'au moment vous programmez de nouveau un numéro sur la place '1'. Quand les numéros d'administrateurs seront appelés, il va immédiatement procéder au numéro 2, parce que le numéro d'administrateur 1 est supprimé.

2. Programmer le code pays (71)



Attention !!! LE CODE PAYS DOIT ÊTRE TOUJOURS PROGRAMMÉ.
Si le code pays n'est pas programmé, certaines fonctions ne seront pas disponibles.

Le code pays doit être celui du pays où le GSMP3G-8-2 est installé.

Belgique = 32

Pays-Bas = 31

Exemple: (le GSMP3G-8-2 est installé en Belgique "32")

Envoyez le message: * 12 * 1234 # 71 32 #

Vous recevez le message: 71 32 # OK

3. Ajouter et enlever des numéros sans le code pays qui peuvent activer relais 1 ou 2

3.1. Ajouter des numéros sans le code pays qui peuvent activer relais 1 ou 2 (72)



Attention !!! Avec la programmation ci-dessous vous pouvez uniquement programmer des numéros du pays où le GSMP3G-8-2 est installé – voir A2

Vous pouvez ajouter 1150 numéros maximum pour activer relais 1 ou 2. Le numéro est composé de 3 jusqu'à 15 chiffres et doit être un numéro du pays où le GSMP3G-8-2 est installé. Des utilisateurs peuvent toujours être ajoutés sans quitter le mode de programmation. Pour ajouter des utilisateurs, utilisez le code de programmation **72**.

Exemple: (ajouter un seul numéro "p. ex. 0471123456" pour relais 1)

Envoyez le message: * 12 * 1234 # 72 1 0471123456 #

Vous recevez le message: 72 1 0471123456 # OK

Exemple: (ajouter plusieurs numéros en même temps "p. ex. 0471123456 + 0471123458" pour relais 1)

Envoyez le message: * 12 * 1234 # 72 1 0471123456 # 72 1 0471123458 #

Vous recevez le message: 72 1 0471123456 # 72 1 0471123458 # OK

3.2. Enlever des numéros sans le code pays qui peuvent activer relais 1 ou 2 (73)

Pour enlever des numéros, vous devez utiliser le code de programmation **73**. Le numéro est composé de 3 jusqu'à 15 chiffres. Des utilisateurs peuvent toujours être enlevés sans quitter le mode de programmation.

Exemple: (enlever un seul numéro "p. ex. 0471123458" pour relais 1)

Envoyez le message: * 12 * 1234 # 73 0471123458 #

Vous recevez le message: 73 0471123458 # OK

Exemple: (enlever plusieurs numéros en même temps "p. ex. 0471123458 + 0471123456" pour relais 1)

Envoyez le message: * 12 * 1234 # 73 0471123458 # 73 0471123456 #

Vous recevez le message: 73 0471123458 # 73 0471123456 # OK

4. Ajouter et enlever des numéros avec le code pays qui peuvent activer relais 1 ou 2

4.1. Ajouter des numéros avec le code pays qui peuvent activer relais 1 ou 2 (72)



Attention !!! Avec la programmation ci-dessous vous pouvez programmer aussi bien des numéros du pays où le GSMP3G-8-2 est installé que d'un autre pays.

Vous pouvez ajouter 1150 numéros maximum pour activer relais 1 ou 2. Le numéro est composé de 3 jusqu'à 15 chiffres. Des utilisateurs peuvent toujours être ajoutés sans quitter le mode de programmation. Pour ajouter des utilisateurs, utilisez le code de programmation **72**.

Exemple: (ajouter un seul numéro "p. ex. 0647112345" du Pays-Bas avec le code pays 31 pour relais 2)

Envoyez le message: * 12 * 1234 # 72 2 * 31647112345 #

Vous recevez le message: 72 2 * 31647112345 # OK

Exemple: (ajouter plusieurs numéros en même temps "p. ex. 0647112345 + 0647113457" du Pays-Bas avec le code pays 31 pour relais 2)

Envoyez le message: * 12 * 1234 # 72 2 * 31647112345 # 72 2 * 31647113457 #

Vous recevez le message: 72 2 * 31647112345 # 72 2 * 31647113457 # OK

4.2. Enlever des numéros avec le code pays qui peuvent activer relais 1 ou 2 (73)

Pour enlever des numéros, vous devez utiliser le code de programmation **73**. Le numéro est composé de 3 jusqu'à 15 chiffres. Des utilisateurs peuvent toujours être enlevés sans quitter le mode de programmation.

Exemple: (enlever un seul numéro "p. ex. 0647112345" du Pays-Bas avec le code pays 31 pour relais 2)

Envoyez le message: * 12 * 1234 # 73 * 31647112345 #

Vous recevez le message: 73 * 31647112345 # OK

Exemple: (enlever plusieurs numéros en même temps "p. ex. 0647112345+0647113457" du Pays-Bas avec le code pays 31 pour relais 2)

Envoyez le message: * 12 * 1234 # 73 * 31647112345 # 73 * 31647113457 #

Vous recevez le message: 73 * 31647112345 # 73 * 31647113457 # OK

5. Enlever tous les numéros qui peuvent activer relais 1 ou 2 (73)

Exemple: (effacer tous les numéros)

Envoyez le message: * 12 * 1234 # 73 * #

Vous recevez le message: 73 * # OK

6. Ajouter et enlever le numéro de programmation

6.1. Ajouter le numéro de programmation (74)

Avec ce paramètre, la programmation peut être effectuée seulement par message par un numéro défini. Autres numéros **ne peuvent pas faire** des changements. Si n'aucun numéro est programmé, la programmation peut être effectuée par n'importe quel numéro. Si vous utilisez cette fonction, veuillez tenir compte qu'en cas de perte du numéro programmé, une réinitialisation peut être faite uniquement par le mode de programmation par un appareil fixe (voir B 4.2) ou via le point 7.2.

Exemple: (ajouter le numéro de programmation "p. ex. 0479524614")

Envoyez le message: * 12 * 1234 # 74 0479524614 #

Vous recevez le message: 74 0479524614 # OK



Attention !!! Dès qu'un numéro de programmation a été programmé, ce numéro est le seul qui peut enclencher le relais par un message.

Si il n'y a pas un numéro de programmation programmé, n'importe quel numéro peut enclencher le relais par un message. (voir C9 + C10)

6.2. Enlever le numéro de programmation (74)

Enlever le numéro de programmation est uniquement possible avec le numéro de programmation que vous avez programmé.

Exemple: (effacer le numéro de programmation "p. ex. 0479524614")

Envoyez le message: * 12 * 1234 # 74 * #

Vous recevez le message: 74 * # OK

7. Réinitialiser

7.1. Réinitialiser par SMS

Pour réinitialiser le GSMP3G-8-2 aux paramètres standard de l'usine, procédez comme suit :

Exemple: (réinitialiser aux paramètres standard de l'usine)

Envoyez le message: * 12 * 1234 # 999 #

Vous recevez le message: 999 # OK

7.2. Réinitialiser par les boutons "Reset" et "Egress"

Exemple:

1. Appuyez et maintenez les boutons Reset et Egress
2. Lâchez les deux boutons après avoir entendu une 'Dou' tonalité
3. Le GSMP3G-8-2 va redémarrer et le GSMP3G-8-2 a été réinitialisé

Le GSMP3G-8-2 à été remis avec succès aux paramètres standard de l'usine.

8. Régler le volume du haut-parleur (3)

Pour régler le volume du haut-parleur, vous devez utiliser le code de programmation **3**. Vous pouvez régler le volume du haut-parleur entre les niveaux 0-4 (4 = volume maximum). Le paramètre standard de l'usine du volume du haut-parleur est niveau 3.

Exemple: (régler le volume du haut-parleur sur niveau "1")

Envoyez le message: * 12 * 1234 # 3 1 #

Vous recevez le message: 3 1 # OK

9. Régler le volume du microphone (4)

Pour régler le volume du microphone, vous devez utiliser le code de programmation **4**. Vous pouvez régler le volume du microphone entre niveaux 0-4 (4 = volume maximum). Le paramètre standard de l'usine du volume du microphone est niveau 3.

Exemple: (régler le volume du microphone sur niveau "1")

Envoyez le message: * 12 * 1234 # 4 1 #

Vous recevez le message: 4 1 # OK

10. Régler le temps du relais pour relais 1 (51)

Le temps du relais est le temps que le contact de relais sera enclenché avec un appel ou un message. Pour régler le temps du relais 1, utilisez le code de programmation **51**. Vous pouvez régler le temps du relais entre 1-9999 secondes. Le paramètre standard de l'usine est 1 seconde.

Exemple: (régler le temps pour relais 1 sur 4 secondes)

Envoyez le message: * 12 * 1234 # 51 4 #

Vous recevez le message: 51 4 # OK

11. Régler le temps du relais pour relais 2 (50)

Le temps du relais est le temps que le contact de relais sera enclenché avec un appel ou un message. Pour régler le temps du relais 2, utilisez le code de programmation **50**. Vous pouvez régler le temps du relais entre 1-9999 secondes. Le paramètre standard de l'usine est 1 seconde.

Exemple: (régler le temps pour relais 2 sur 4 secondes)

Envoyez le message: * 12 * 1234 # 50 4 #

Vous recevez le message: 50 4 # OK

12. Régler le temps d'appel (52)

Le temps d'appel est le temps que le poste extérieur essaie de faire une connexion avec le premier numéro de la liste d'administrateur. Si le poste extérieur ne peut pas se connecter avec le premier numéro de la liste d'administrateur, il prendra le deuxième numéro de la liste d'administrateur. Pour régler le temps d'appel, utilisez le code de programmation **52**. Vous pouvez régler le temps d'appel entre 10-99 secondes. Le paramètre standard de l'usine est 20 secondes.

Exemple: (régler le temps d'appel sur "50 secondes")

Envoyez le message: * 12 * 1234 # 52 50 #

Vous recevez le message: 52 50 # OK

13. Régler le temps de conversation (53)

Le temps de conversation est le temps que vous pouvez communiquer avec la personne avec laquelle vous êtes connecté. Pour programmer le temps de conversation, utilisez le code de programmation **53**. Vous pouvez régler le temps de conversation entre 005-999 secondes. Le paramètre standard de l'usine est 60 secondes.

Exemple: (régler le temps de conversation sur "40 secondes")

Envoyez le message: * 12 * 1234 # 53 040 #

Vous recevez le message: 53 040 # OK

14. Régler le temps de connexion pour l'envoi du rapport (55)

Avec ce paramètre, le temps de connexion pour l'envoi du rapport peut être changé. C'est le temps de connexion pendant l'envoi du rapport par téléphonique. Ceci s'applique uniquement si le point de programmation 17 - option 2 (téléphone) est réglé. Vous pouvez régler le temps de connexion pour l'envoi du rapport entre 00-60 minutes. Le paramètre standard de l'usine est 10 secondes.

Exemple: (le nouveau temps pour l'envoi du rapport est 20 secondes)

Envoyez le message: * 12 * 1234 # 55 20 #

Vous recevez le message: 55 20 # OK

15. Régler le message SMS qui sera envoyé quand la porte est détectée ouverte (26)

Pour régler le message SMS qui sera envoyé quand la porte est détectée ouverte, vous devez utiliser le code de programmation **26**. Le message SMS peut contenir un maximum de 100 caractères. Le paramètre standard de l'usine est "Detect PIN Trigger".

Exemple: (régler le message SMS " La porte est ouverte")

Envoyez le message: * 26 * 1234 # La porte est ouverte #

Vous recevez le message: La porte est ouverte #

16. Régler le message SMS qui sera envoyé en cas de détection du mouvement du poste extérieur (27)

Pour régler le message SMS qui sera envoyé en cas de détection du mouvement du poste extérieur, vous devez utiliser le code de programmation **27**. Le message SMS peut contenir un maximum de 100 caractères. Le paramètre standard de l'usine est "Case open".

Exemple: (régler le message SMS "Détection de mouvement du poste extérieur")

Envoyez le message: * 27 * 1234 # Détection de mouvement du poste extérieur #

Vous recevez le message: Détection de mouvement du poste extérieur #

17. Régler le message SMS qui sera envoyé quand le courant est coupé (28)

Pour régler le message SMS qui sera envoyé quand le courant est coupé, vous devez utiliser le code de programmation **28**. Le message SMS peut contenir un maximum de 100 caractères. Le paramètre standard de l'usine est "Power loss".

Exemple: (régler le message SMS "Panne de courant")

Envoyez le message: * 28 * 1234 # Panne de courant #

Vous recevez le message: Panne de courant #

18. Régler le message SMS qui sera envoyé quand le courant est allumé (29)

Pour régler le message SMS qui sera envoyé quand le courant est allumé, vous devez utiliser le code de programmation **29**. Le message SMS peut contenir un maximum de 100 caractères. Le paramètre standard de l'usine est "Power active".

Exemple: (régler le message SMS "Tension allumé")

Envoyez le message: * 29 * 1234 # Tension allumé #

Vous recevez le message: Tension allumé #

19. Régler le message SMS qui sera envoyé quand l'entrée 1 est activée (30)

Pour régler le message SMS qui sera envoyé quand l'entrée 1 est activée, vous devez utiliser le code de programmation **30**. Le message SMS peut contenir un maximum de 100 caractères. Le paramètre standard de l'usine est "IN1 trigger".

Exemple: (régler le message SMS "L'entrée 1 est activée")

Zend volgend bericht: * 30 * L'entrée 1 est activée #

Ontvangt volgend bericht: L'entrée 1 est activée #

20. Régler la longueur du bouton de commande pour relais 1 et 2 (940)

Vous pouvez régler la longueur du bouton de commande à 1 ou 2 chiffres (p. ex. 1 ou 10). Le paramètre standard de l'usine est "1".

1 = 1 chiffre

2 = 2 chiffres

Exemple: (régler la longueur du bouton de commande sur "2")

Envoyez le message: * 12 * 1234 # 940 2 #

Vous recevez le message: 940 2 # OK

21. Régler le bouton de commande pour relais 1 et 2 – contact de relais (93)

Vous pouvez changer le bouton de commande à 0-9 ou * pour enchaîner relais 1 ou 2 pendant un appel. Pour régler le bouton de commande, vous devez utiliser le code de programmation **93**. Le paramètre standard de l'usine pour les commandes suivantes sont:

		Bouton de commande standard avec 1 chiffre	Bouton de commande standard avec 2 chiffres	Nouvelle programmation du bouton de commande avec 1 chiffre
RELAIS 1	Impulsion	1	10	6
	Fermer	2	20	5
	Ouvrir	3	30	4
RELAIS 2	Impulsion	4	40	3
	Fermer	5	50	2
	Ouvrir	6	60	1

Exemple: (régler le bouton de commande pour le bouton-poussoir 1, fermer relais 1 avec "50")

Envoyer le message: * 12 * 1234 # 93 1 605040302010 #

Vous recevez le message: 93 1 605040302010 # OK

22. Régler le message SMS qui sera envoyé quand relais 1 ou 2 est enchaîné (894)

Avec ce paramètre, vous pouvez régler si un SMS doit être envoyé ou non lors d'enchaîner du relais 1 ou 2. Le relais peut être réglé sur 0 ou 1. Le paramètre standard de l'usine est 0, aucun SMS ne sera envoyé.

0 = il n'y aura pas envoyé un SMS quand le relais 1 ou 2 enchaîne

1 = il y aura envoyé un SMS quand le relais 1 ou 2 enchaîne

Exemple: (régler qu'un SMS doit être envoyé quand le relais 1 ou 2 enchaîne)

Envoyez le message: * 12 * 1234 # 894 1 #

Vous recevez le message: 894 1 # OK

23. Régler l'éclairage led sur le poste extérieur (896)

Avec ce paramètre, l'éclairage led peut être réglé sur le poste extérieur.

Le paramètre standard de l'usine est 0, l'éclairage led est allumé.

0 = Eclairage led est allumé

1 = Eclairage led clignote

2 = Eclairage led éteint

Exemple: (régler que l'éclairage led sur le poste extérieur clignote)

Envoyez le message: * 12 * 1234 # 896 1 #

Vous recevez le message: 896 1 # OK

24. Régler le volume de la sonnerie sur le poste extérieur (898)

Avec ce paramètre, le volume de la sonnerie sur le poste extérieur peut être réglé. Le volume de la sonnerie peut être réglé entre niveaux 0-3 (3 = volume maximum). Le paramètre standard de l'usine du volume de la sonnerie sur le poste extérieur est niveau 2.

Exemple: (régler le volume de la sonnerie sur le poste extérieur sur niveau "3")

Envoyez le message: * 12 * 1234 # 898 3 #

Vous recevez le message: 898 3 # OK

25. Régler la fonction du bouton-poussoir "Egress" (900)

Avec ce paramètre, la fonction du bouton-poussoir "Egress" peut être réglé. Le paramètre standard de l'usine est 0, le bouton-poussoir "Egress" enchaîne relais 1.

0 = bouton-poussoir "Egress" enchaîne relais 1

1 = bouton-poussoir "Egress" enchaîne relais 2

Exemple: (régler le bouton-poussoir "Egress" pour enchaîner relais 2)

Envoyez le message: * 12 * 1234 # 900 1 #

Vous recevez le message: 900 1 # OK

26. Régler la fonction du bouton-poussoir "Detect" (901)

Avec ce paramètre, la fonction du bouton-poussoir "Detect" peut être réglé. Le paramètre standard de l'usine est 1, le bouton-poussoir "Detect" enchaîne relais 2.

0 = bouton-poussoir "Detect" enchaîne relais 1

1 = bouton-poussoir "Detect" enchaîne relais 2

Exemple: (régler le bouton-poussoir "Detect" pour enchaîner relais 1)

Envoyez le message: * 12 * 1234 # 901 0 #

Vous recevez le message: 901 0 # OK

27. Régler la détection en mouvement du poste extérieur (antivol) (904)

Avec ce paramètre, la détection en mouvement du poste extérieur peut être activée ou désactivée. Le paramètre standard de l'usine est 0, la détection est désactivée.

0 = Détection est désactivée

1 = Détection est activée

Exemple: (Activer la détection quand le poste extérieur est en mouvement)

Envoyez le message: * 12 * 1234 # 904 1 #

Vous recevez le message: 904 1 # OK

28. Régler le numéro qui recevra un message avec le code de programmation 26 au 30 (905)

Avec ce paramètre, un numéro peut être réglé qui recevra un message avec le code de programmation 26 au 30. Un maximum de 3 chiffres peut être réglé. Pour ajouter des numéros, vous devez utiliser le code **905**, la place d'identification "y" se trouve entre 1-3 (1+y+tel#).

Exemple: (ajouter le premier numéro "p. ex. 0473098654" qui recevra un message)

Envoyez le message: * 12 * 1234 # 905 1 0473064268 #

Vous recevez le message: 905 1 0473064268 # OK

Exemple: (ajouter le deuxième numéro "p. ex. 0473098654" qui recevra un message)

Envoyez le message: * 12 * 1234 # 905 2 0473098654 #

Vous recevez le message: 905 2 0473098654 # OK

Exemple: (ajouter le troisième numéro "p. ex. 0473098654" qui recevra un message)

Envoyez le message: * 12 * 1234 # 905 3 0473987541 #

Vous recevez le message: 905 3 0473987541 # OK

29. Activer ou désactiver IN1 (907)

Le paramètre standard de l'usine est 0, IN1 est désactivé.

0 = Désactiver IN1

1 = Activer IN1

Exemple: (Activer IN1)

Envoyez le message: * 12 * 1234 # 907 1 #

Vous recevez le message: 907 1 # OK

B. PROGRAMMATION DU GSMP3G-8-2 AVEC UN APPAREIL FIXE

Il y a trois différentes possibilités d'obtenir accès au GSMP3G-8-2. La carte SIM du GSMP3G-8-2 doit être appelée à partir d'un numéro qui se ne trouve pas dans la liste des numéros de reconnaissance (voir la programmation 72). Vous entendez une 'Do' tonalité (bip long continu pendant 2 secondes) et vous pouvez continuer avec une des programmations suivantes. Lors d'une programmation réussite, vous entendez une 'Do' tonalité. En cas d'une programmation erronée ou échouée, vous recevez trois bips courts.



Attention !!! Pour les programmations ci-dessous (mode d'écoute, mode d'accès et mode de programmation), la carte SIM du GSMP3G-8-2 doit être appelée à partir d'un numéro qui ne se trouve pas dans la liste des numéros de reconnaissance (voir la programmation 72).

1. Mode d'écoute (13)

Il y a deux possibilités en ce qui concerne le mode d'écoute. Il y a la possibilité d'utiliser uniquement le mode d'écoute ou d'utiliser le mode d'écoute et le haut-parleur en même temps.

Exemple: (le mode d'écoute est activé avec haut-parleur est désactivé)

Appelez le numéro de la carte SIM et dès réception de la tonalité 'Do'

Poussez: **13** 5678

Vous êtes maintenant dans le mode d'écoute du parlophone GSM avec le haut-parleur est désactivé

2. Mode de contrôle d'accès : commander relais 1

2.1. Contrôle d'accès contact du relais 1 – impulsion (33)

Exemple:

Appelez le numéro de la carte SIM et dès réception de la tonalité 'Do'

Poussez: **33** 5678

Relais 1 s'enclenche pour le temps programmé et vous entendez une longue tonalité "Do" de confirmation

2.2. Contrôle d'accès contact du relais 1 – fermer (34)

Exemple:

Appelez le numéro de la carte SIM et dès réception de la tonalité 'Do'

Poussez: **34** 5678

Relais 1 se ferme et vous entendez une longue tonalité "Do" de confirmation

2.3. Contrôle d'accès contact du relais 1 – ouvrir (35)

Exemple:

Appelez le numéro de la carte SIM et dès réception de la tonalité 'Do'

Poussez: **35** 5678

Relais 1 s'ouvre et vous entendez une longue tonalité "Do" de confirmation

3. Mode de contrôle d'accès : commander relais 2

3.1. Contrôle d'accès contact du relais 2 – impulsion (36)

Exemple:

Appelez le numéro de la carte SIM et dès réception de la tonalité 'Do'

Poussez: * 36 * 5678 #

Relais 2 s'enclenche pour le temps programmé et vous entendez une longue tonalité "Do" de confirmation

3.2. Contrôle d'accès contact du relais 2 – fermer (37)

Exemple:

Appelez le numéro de la carte SIM et dès réception de la tonalité 'Do'

Poussez: * 37 * 5678 #

Relais 2 se ferme et vous entendez une longue tonalité "Do" de confirmation

3.3. Contrôle d'accès contact du relais 2 – ouvrir (38)

Exemple:

Appelez le numéro de la carte SIM et dès réception de la tonalité 'Do'

Poussez: * 38 * 5678 #

Relais 2 s'ouvre et vous entendez une longue tonalité "Do" de confirmation

4. Mode de programmation (12)

Avec ce paramètre, la programmation du parlophone GSMP3G-8-2 peut être faite avec les mêmes fonctions que par SMS. Ci-dessous vous trouvez trois exemples d'une programmation des numéros d'administrateurs (1) ainsi qu'une réinitialisation (999) par un appareil fixe.

4.1. Ajouter des numéros d'administrateurs

Exemple: (ajouter le premier numéro d'administrateur dans la liste d'administrateurs "p. ex. 0478456123" pour le bouton-poussoir 1)

Appelez le numéro de la carte SIM et dès réception de la tonalité 'Do'

Poussez: * 12 * 1234 #

Vous entendez une longue tonalité "Do" de confirmation que vous êtes en mode de programmation

Poussez: 1 01 1 0478456123 #

Vous entendez une longue tonalité "Do" de confirmation que vous êtes toujours en mode de programmation

Exemple: (ajouter le deuxième numéro d'administrateur dans la liste d'administrateurs "p. ex. 0478456123" pour le bouton-poussoir 1)

Appelez le numéro de la carte SIM et dès réception de la tonalité 'Do'

Poussez: * 12 * 1234 #

Vous entendez une longue tonalité "Do" de confirmation que vous êtes en mode de programmation

Poussez: 1 01 2 0478456123 #

Vous entendez une longue tonalité "Do" de confirmation que vous êtes toujours en mode de programmation

Exemple: (ajouter le premier numéro d'administrateur dans la liste d'administrateurs "p. ex. 0478456123" pour le bouton-poussoir 6)

Appelez le numéro de la carte SIM et dès réception de la tonalité 'Do'

Poussez: * 12 * 1234 #

Vous entendez une longue tonalité "Do" de confirmation que vous êtes en mode de programmation

Poussez: 1 06 1 0478456123 #

Vous entendez une longue tonalité "Do" de confirmation que vous êtes toujours en mode de programmation

4.2. Enlever des numéros d'administrateurs

Exemple: (enlever le premier numéro d'administrateur dans la liste d'administrateurs "p. ex. 0478456123")

Appelez le numéro de la carte SIM et dès réception de la tonalité 'Do'

Poussez: * 12 * 1234 #

Vous entendez une longue tonalité "Do" de confirmation que vous êtes en mode de programmation

Poussez: 1 1 * #

Vous entendez une longue tonalité "Do" de confirmation que vous êtes toujours en mode de programmation

4.3. Réinitialiser

Pour réinitialiser complètement le GSMP3G-8-2 aux paramètres standard de l'usine, procédez comme suit:

Exemple: (réinitialiser aux paramètres standard de l'usine)

Appelez le numéro de la carte SIM et dès réception de la tonalité 'Do'

Poussez: * 12 * 1234 #

Vous entendez une longue tonalité "Do" de confirmation que vous êtes en mode de programmation

Poussez: 999 #

Vous entendez une longue tonalité "Do" de confirmation que vous êtes toujours en mode de programmation

C. CONTRÔLE ET CÔNTROLE D'ACCÈS AVEC DES MESSAGES

1. Vérifier la puissance du signal GSMP3G-8-2 (20)

La puissance du signal est indiquée entre le niveau 0 et 31. Si le numéro est très bas, le signal est aussi très faible.

Exemple: (vérifier la puissance du signal)

Envoyez le message: * 20 #

Vous recevez le message: SIGNAL LEVEL = 31 (signal très puissant)

2. Demander la liste des numéros de téléphone (21)

Le message reçu affiche une liste de tous les numéros de téléphone programmés.

O = numéro d'administrateur

I = liste des numéros de reconnaissance

O+Dial outTEL,.....,I+dial intoTEL,.....E(N)

O : Dial out phone list [1x] bv: 0478456423, 0471123457, 0471123458

I : Dial into phone list [72] bv: 0471123456

E : End

N : Continue

Exemple: (demander la liste de tous les numéros de téléphone)

Envoyez le message: * 21 #

Vous recevez le message: 00478456423, 0471123457, 0471123458 I0471123456E

3. Demander l'état d'un contact de relais et un contact de porte (22)

Status : hold/release/trigger

Input : ON/OFF

Exemple: (demander l'état d'un contact de relais et un contact de porte)

Envoyez le message: * 22 #

Vous recevez le message: Relay1=hold,Relay2=release,Detect=OFF,IN1=OFF

4. Demander le message SMS quand la porte est détectée ouverte (26)

Exemple: (demander le message SMS)

Envoyez le message: * 26 * 1212 #

Vous recevez le message: La porte est ouverte

5. Demander le message SMS en cas de détection du mouvement du poste extérieur (27)

Exemple: (demander le message SMS)

Envoyez le message: * 27 * 1212 #

Vous recevez le message: Détection du mouvement du poste extérieur

6. Demander le message SMS quand le courant est coupé (28)

Exemple: (demander le message SMS)

Envoyez le message: * 28 * 1212 #

Vous recevez le message: Courant est coupé

7. Régler le message SMS quand le courant est allumé (29)

Exemple: (demander le message SMS)

Envoyez le message: * 29 * 1212 #

Vous recevez le message: Courant est allumé

8. Régler le message SMS quand l'entrée 1 est activée (30)

Exemple: (demander le message SMS)

Envoyez le message: * 30 * 1212 #

Vous recevez le message: L'entrée 1 est activée

9. Mode de contrôle d'accès : commander relais 1

9.1 Contact de relais 1 – impulsion (33)

Exemple:

Envoyez le message: * 33 * 1212 #

Relais 1 s'enclenche pour le temps programmé

9.2 Contact de relais 1 – fermer (34)

Exemple:

Envoyez le message: * 34 * 1212 #

Relais 1 se ferme

9.3 Contact de relais 1 - ouvrir (35)

Exemple:

Envoyez le message: * 35 * 1212 #
Relais 1 s'ouvre

10. Mode de contrôle d'accès : commander relais 2

10.1 Contact de relais 2 – impulsion (36)

Exemple:

Envoyez le message: * 36 * 1212 #
Relais 2 s'enclenche pour le temps programmé

10.2 Contact de relais 2 – fermer (37)

Exemple:

Envoyez le message: * 37 * 1212 #
Relais 2 se ferme

10.3 Contact de relais 2 - ouvrir (38)

Exemple:

Envoyez le message: * 38 * 1212 #
Relais 1 s'ouvre

Gi.Bi.Di. Benelux NV
Paddegatstraat 51
B-1880 Kapelle-op-den-Bos
Tel.: 0032 (0)15-71.53.43
Fax.: 0032 (0)15-71.53.44
info@gibidi.be
www.gibidi.be