

:DCL

CE

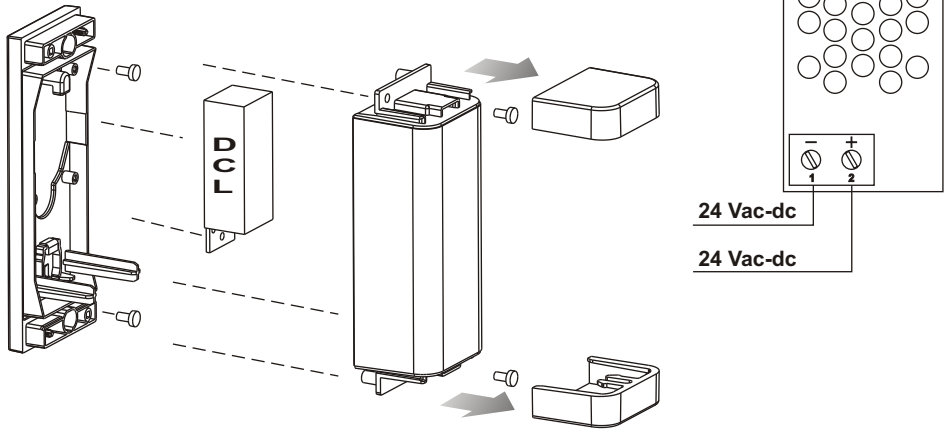
DCL100 - (AU02050)
DCL200 - (AU02060)
DCL300 - (AU02070)
DCL400 - (AU02090)

Accessori
ISTRUZIONI PER L'INSTALLAZIONE

Accessories
INSTRUCTIONS FOR INSTALLATIONS

I	UK	F	E
D	P	NL	GR

DCL



SCHEDA A LED - CARATTERISTICHE TECNICHE LED CARD - TECHNICAL SPECIFICATIONS

	Art./Code			
	DCL 100 (AU02050)	DCL 200 (AU02060)	DCL 300 (AU02070)	DCL 400 (AU02090)
Cover	Giallo/Yellow	Rosso/Red	Verde/Green	Bianco/White
Led	Giallo/Yellow	Bianco/White		
Potenza dissipata 24Vac Power 24Vac	2.88W	2.25W		
Tensione di alimentazione Power supply	24 Vac-dc			
N° di Led Led's number	26			
Temperatura di utilizzo Operating temperature	-20°C +60°C			
IP	54			

I Grazie per avere scelto GIBIDI.**⚠ LEGGERE ATTENTAMENTE QUESTO MANUALE PRIMA DI PROCEDERE ALL'INSTALLAZIONE.**

AVVERTENZE: Questo prodotto è stato collaudato in Gi.Bi.Di. verificando la perfetta corrispondenza delle caratteristiche alle direttive vigenti.
Gi.Bi.Di. S.r.l. dichiara che i prodotti, a cui questo libretto fa riferimento, sono conformi ai requisiti essenziali delle DIRETTIVE EMC 2004/108/CE e LVD 2006/95/CE. La dichiarazione completa è disponibile sul sito www.gibidi.com

SMALTIMENTO: Gi.Bi.Di. consiglia di riciclare i componenti in plastica e di smaltire in appositi centri abilitati i componenti elettronici evitando di contaminare l'ambiente con sostanze inquinanti.

**UK Thank you for choosing Gi.Bi.Di.****⚠ PLEASE READ CAREFULLY THIS MANUAL BEFORE PROCEEDING WITH THE INSTALLATION.**

WARNINGS: This product has been tested in Gi.Bi.Di. verifying the perfect correspondence of the characteristics to the current directive.
Gi.Bi.Di. S.r.l. declares that the products to which this handbook refers comply with the essential requirements of the following DIRECTIVES EMC 2004/108/CE - LVD 2006/95/CE. The entire declaration is available at www.gibidi.com.

DISPOSAL: Gi.Bi.Di. advises recycling the plastic components and to dispose of them at special authorised centres for electronic components thus protecting the environment from polluting substances.

**F Merci d'avoir choisi Gi.Bi.Di.****⚠ NOUS VOUS PRIONS DE BIEN VOULOIR LIRE ATTENTIVEMENT CE MANUEL AVANT DE PROCÉDER À L'INSTALLATION.**

AVERTISSEMENT: Ce produit a été testé chez Gi.Bi.Di. afin de contrôler la correspondance parfaite des caractéristiques avec les règles en vigueur.
Gi.Bi.Di. S.r.l. déclare que les produits, auxquels se réfère la notice, sont conformes aux conditions essentielles requises par les DIRECTIVES suivantes EMC 2004/108/CE - LVD 2006/95/CE. La déclaration complète est disponible sur le site www.gibidi.com.

ELIMINATION : Gi.Bi.Di. conseille de recycler les composants en plastique et de remettre les composants électroniques à des centres spécialisés pour éviter de polluer l'environnement avec des substances polluantes.

**E Gracias por haber elegido Gi.Bi.Di.****⚠ POR FAVOR LEER CON ATENCIÓN ESTE MANUAL ANTES DE PROCEDER CON LA INSTALACIÓN.**

ADVERTENCIAS: Este producto ha sido ensayado en Gi.Bi.Di. averiguando la perfecta correspondencia de las características a las normas vigentes.
Gi.Bi.Di. S.r.l. declara que los productos referidos en este folleto cumplen con los requisitos esenciales de las DIRECTIVAS siguientes EMC 2004/108/CE - LVD 2006/95/CE. La declaración completa está disponible en el sitio de internet www.gibidi.com.

ELIMINACION: Gi.Bi.Di. aconseja reciclar los componentes de plástico y llevar los componentes electrónicos a los centros de recogida correspondientes evitando de esta manera la contaminación ambiental con sustancias perjudiciales.

**D Vielen Dank, dass Sie sich für Gi.Bi.Di. entschieden haben.****⚠ BITTE LESEN SIE VORSICHTIG DIESEN MANUAL BEVOR MIT DER ANLAGE VORZUGEHEN.**

WARNUNGEN: Dieses Produkt wurde in Gi.Bi.Di. geprüft um die perfekte Entsprechung der merkmale an die geltende vorschriften zu prüfen.
Gi.Bi.Di. S.r.l. erklärt, dass die Produkte, auf die sich dieses Handbuch bezieht, den grundlegenden Ansprüchen der folgenden RICHTLINIEN entsprechen EMC 2004/108/CE - LVD 2006/95/CE. Die vollständige Erklärung steht auf der Internetseite www.gibidi.com zur Verfügung.

ENTSORGUNG: Gi.Bi.Di. empfiehlt, Kunststoffkomponenten dem Recycling zuzuführen und elektronische Komponenten in behördlich genehmigten Zentren zu entsorgen, um die Verschmutzung der Umwelt durch Schadstoffe zu verhindern.

**P Obrigado por ter escolhido a Gi.Bi.Di.****⚠ LER COM ATENÇÃO ESTE MANUAL ANTES DE PROCEDER COM A INSTALAÇÃO.**

ADVERTÊNCIA: Este produto foi testado em Gi.Bi.Di. verificando a correspondência perfeita das características a normas vigentes.
Gi.Bi.Di. S.r.l. declara que os produtos referidos neste manual estão em conformidade com os requisitos essenciais das seguintes DIRECTIVAS EMC 2004/108/CE - LVD 2006/95/CE. A declaração completa está disponível no site www.gibidi.com.

ELIMINAÇÃO: Gi.Bi.Di. aconselha a reciclar as componentes em plástico e a eliminar as componentes electrónicas em centros habilitados evitando desta forma poluir o ambiente com substâncias poluentes.

**NL Dank u voor uw keuze van Gi.Bi.Di.****⚠ LEES DEZE GEBRUIKSAANWIJZING ZEER AANDACHTIG ALVORENS DE INSTALLATIE AAN TE VATTEN.**

WAARSCHUWINGEN: Dit product werd gekeurd in Gi.Bi.Di. Er werd nauwlettend gecontroleerd of de kenmerken van het product perfect overeenkomen met de geldige richtlijnen.

Gi.Bi.Di. S.r.l. verklaart dat de producten waarop dit boekje betrekking heeft, voldoen aan de essentiële vereisten van de volgende RICHTLIJNEN EMC 2004/108/CE - LVD 2006/95/CE. De complete verklaring is beschikbaar op de site www.gibidi.com.

VERWERKING: Gi.Bi.Di. adviseert om de kunststof componenten te recycleren en de elektronische componenten af te voeren naar erkende inzamelpunten, om te voorkomen dat het milieu verontreinigd wordt door vervuilende stoffen.

**GR Ευχαριστούμε που επιλέξατε τα προϊόντα Gi.Bi.Di.****⚠ ΠΑΡΑΚΑΛΟΥΜΕ ΝΑ ΔΙΑΒΑΣΤΕ ΠΡΟΣΕΚΤΙΚΑ ΑΥΤΕΣ ΤΙΣ ΟΔΗΓΙΕΣ ΠΡΙΝ ΤΗΝ ΕΓΚΑΤΑΣΤΑΣΗ.**

ΣΗΜΕΙΩΣΗ: Η εταιρία Gi.Bi.Di. έχει ελέγξει αυτό το προϊόν όσον αφορά την τέλεια προσαρμογή των χαρακτηριστικών του στην ισχύουσα νομοθεσία.
 Η εταιρία **Gi.Bi.Di. S.r.l. δηλώνει** ότι τα προϊόντα στα οποία αναφέρεται αυτό το εγχειρίδιο συμμορφώνονται πλήρως με τις ουσιαστικές απαιτήσεις των οδηγιών της Ε.Ε.: EMC 2004/108/CE - LVD 2006/95/CE. Ολόκληρη η δήλωση είναι διαθέσιμη στην ιστοσελίδα: www.gibidi.com

ΔΙΑΘΕΣΗ: Η Gi.Bi.Di. σας συμβουλεύει να ανακυκλώσετε τα πλαστικά εξαρτήματα και να διαθέσετε τα ηλεκτρονικά εξαρτήματα μετά την απαξίωσή τους, σε εξειδικευμένα κέντρα που υπάρχουν για τον σκοπό αυτό, συμβάλοντας έτσι στην προστασία του περιβάλλοντος από τις παρενέργειες της μόλυνσης.



■ a **BANDINI INDUSTRIE** company



ISO 9001 Cert. N. 0079

GIBIDI

GI.BI.DI. S.r.l.

Via Abetone Brennero, 177/B
46025 Poggio Rusco (MN) - ITALY
Tel. +39.0386.52.20.11
Fax +39.0386.52.20.31
E-mail: comm@gibidi.com

Numero Verde: 800.290156



www.gibidi.com