



# MODO 12 VDC

**OPERATEUR MECANIQUE POUR PORTAILS A BATTANTS**



INSTRUCTION DE MONTAGE

06/2003

## **AVERTISSEMENTS GENERAUX**

Cette notice fait partie intégrante du produit. Elle devra être fournie au client qui la considérera comme étant essentielle.

Lire attentivement les avertissements contenus dans ce paragraphe. Ils constituent des indications importantes quant à la sécurité de l'installation, de l'emploi et de l'entretien.

Conserver soigneusement cette notice, en vue de toute consultation ultérieure.

## **AVERTISSEMENTS POUR L'INSTALLATION**

L'installation, les raccordements électriques et les réglages doivent être effectués conformément à la pratique courante et aux normes en vigueur, selon les instructions reportées ci-dessous et par du personnel qualifié.

Avant de commencer l'installation du produit, lire attentivement les indications contenues dans cette notice.

Une installation erronée est susceptible de provoquer des dommages aux personnes, aux animaux et aux biens dont Gi.Bi.Di. ne peut être tenu responsable.

Avant de raccorder l'appareil, s'assurer que les données qui sont indiquées sur la plaque correspondent à celles du réseau électrique.

Ne pas installer le produit dans un milieu explosif : la présence de gaz ou de fumées inflammables représente un grave danger pour la sécurité.

Les emballages ne doivent pas être jetés dans l'environnement ni laissés à la portée des enfants, car ils représentent de potentielles sources de danger.

Avant de commencer l'installation s'assurer que le produit est en bon état.

Avant d'installer l'automatisme, apporter toutes les modifications de structure concernant la réalisation des espaces de sécurité ainsi que la protection et/ou la séparation de toutes les zones de cisaillement, d'entraînement, d'écrasement et de danger en général.

Veiller à ce que la structure existante présente les caractéristiques de robustesse et de stabilité requises. Gi.Bi.Di. ne peut être tenu responsable de l'inobservation des normes de pratique courante concernant la fabrication des portes et des portails à motoriser, ni des déformations qui pourraient se produire pendant l'utilisation.

Les dispositifs de sécurité (cellules photo-électriques, barres palpeuses, arrêt d'urgence, etc.) doivent être installés conformément aux normes en vigueur, au milieu d'installation, à la logique de fonctionnement du système et aux forces engendrées par la porte ou le portail automatique.

Les dispositifs de sécurité, qui doivent être conformes aux normes en vigueur, permettent de protéger les zones d'écrasement, d'entraînement et de danger en général de l'automatisme.

Chaque installation doit porter une pancarte, étiquette ou autre indiquant les données d'identification du produit ainsi que la présence éventuelle de commandes automatiques à distance.

Lors de l'installation, il est nécessaire de munir le système d'un interrupteur omnipolaire ayant une ouverture des contacts égale ou supérieure à 3 mm.

S'assurer qu'un interrupteur différentiel avec seuil de 0,03 A a été installé en amont de l'installation électrique.

Raccorder l'automatisme à un système de prise de terre efficace et exécuté conformément aux normes de sécurité en vigueur.

Gi.Bi.Di. décline toute responsabilité concernant la sécurité et le bon fonctionnement de l'automatisme au cas où les pièces utilisées dans l'installation ne correspondraient pas à celles qui sont expressément prévues par le fabricant.

### **AVERTISSEMENTS POUR L'UTILISATION**

**Ce produit ne peut être utilisé que pour ce à quoi il est expressément prévu. Toute autre utilisation doit être considérée comme étant impropre et donc dangereuse.**

Gi.Bi.Di. ne peut être tenu responsable pour tout dommage dû à une utilisation impropre, erronée ou déraisonnable.

L'installateur devra fournir tous les renseignements concernant le fonctionnement manuel du système en cas d'urgence et remettre son mode d'emploi à l'utilisateur de l'installation.

Eviter de travailler à proximité des charnières ou des pièces mécaniques mobiles qui risquent d'engendrer des situations de danger, à cause de la facilité avec laquelle elles peuvent happer des parties du corps ou des vêtements et de la difficulté de se libérer de leur prise.

Ne pas entrer dans le rayon d'action de la porte ou du portail automatique lorsqu'il/elle est mobile ; attendre qu'il/elle se soit arrêté(e) complètement.

Ne pas tenter de bloquer le mouvement de la porte ou du portail automatique car il peut impliquer des situations dangereuses.

Ne pas laisser les enfants jouer ou rester à proximité de la porte ou du portail automatique.

Ne pas laisser les enfants jouer avec les radiocommandes et/ou tout autre dispositif de commande, afin d'éviter que l'automatisme ne puisse être actionné involontairement.

### **AVERTISSEMENTS POUR L'ENTRETIEN ET LA REPARATION**

En cas de panne et/ou de mauvais fonctionnement du produit, l'éteindre et s'abstenir d'effectuer toute réparation ou toute intervention quelle qu'elle soit. Ne s'adresser qu'à du personnel qualifié. L'inobservation de ce qui est mentionné ci-dessus peut provoquer des situations de danger.

Avant d'effectuer toute opération d'entretien, de nettoyage ou de réparation quelle qu'elle soit, déconnecter l'automatisme du réseau d'alimentation électrique et des batteries de secours éventuelles.

Pour garantir l'efficacité et le bon fonctionnement de l'installation, il est indispensable de respecter les instructions du fabricant et de confier l'entretien périodique de l'automatisme à du personnel spécialisé.

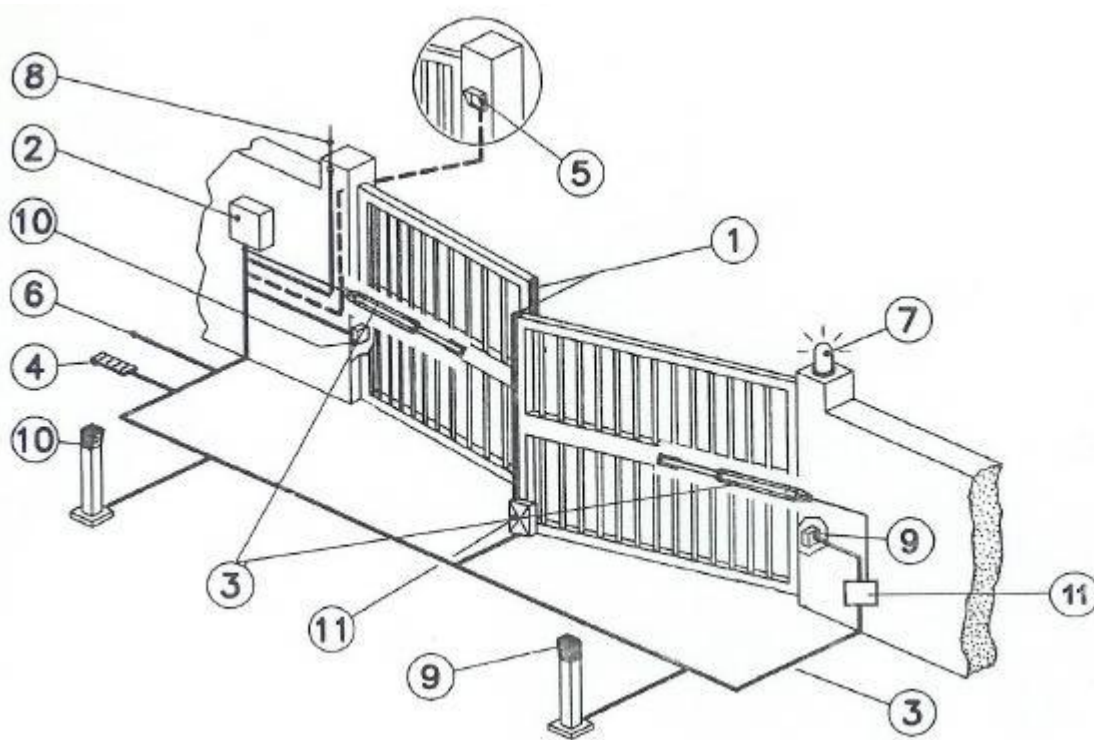
En particulier, il est indispensable que ce personnel s'assure régulièrement que tous les dispositifs de sécurité fonctionnent correctement.

Pour les opérations de réparation ou de remplacement éventuelles il faudra utiliser uniquement les pièces d'origine prévues par le fabricant.

Toute modification ou adjonction à une installation existante devra être apportée selon les indications fournies par le fabricant et ce, en utilisant les pièces d'origine prévues.

Les opérations d'installations, d'entretien et de réparation devront être enregistrées sur une fiche d'entretien, qui devra être gardée par l'utilisateur.

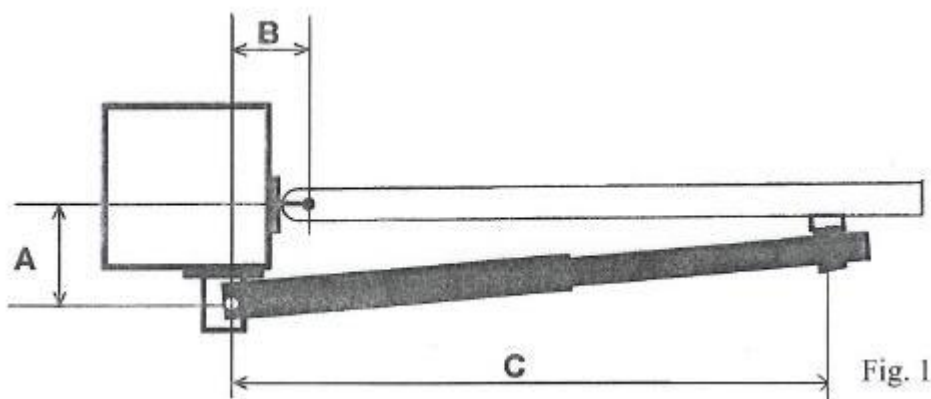
## APPAREILLAGES ELECTRIQUES



1. Barre palpeuses
2. Boîtier de la platine électronique
3. Opérateurs 12 Vcc ; Alimentation par câble à 2 conducteurs de 1,5 mm<sup>2</sup> chacun
4. Tableau de commande : câble à 5 conducteurs de 1,5 mm<sup>5</sup>
5. Sélecteur à clé : câble à 3 conducteurs de 1,5 mm<sup>5</sup>
6. Ligne d'alimentation de la platine 220-230 V, 50-60 Hz : câble à 3 conducteurs de 1,5 mm<sup>5</sup> min.  
(respecter les normes en vigueur)
7. Clignotant à 12 V : câble à 2 conducteurs de 1,5 mm<sup>5</sup>
8. Antenne
9. Emetteur photocellule : câble à 2 conducteurs de 1,5 mm<sup>5</sup>
10. Emetteur photocellule : câble à 4 conducteurs de 1,5 mm<sup>5</sup>
11. Boîte de dérivation

**Attention : Il est important qu'un interrupteur magnétothermique omnipolaire soit placé sur la ligne d'alimentation monophasée en amont de la platine. L'ouverture minimum de ses contacts doit être égale à 3 mm.**

## MONTAGE DES OPERATEURS



MODO 12	95°	120°
A	185	80/100
B	100/110	160
C	1030	1030

## COTES D'APPLICATION A BRIDES REGLABLES

**ATTENTION !** LIRE CE PARAGRAPHE AVEC ATTENTION. LES SUPPORTS FOURNIS SONT UNIVERSELS ET DOIVENT DONC ETRE ADAPTES A VOTRE PORTAIL EN RESPECTANT LES COTES PRESENTEES DANS LE TABLEAU.

La bride de support réglable de l'opérateur (2)(voir fig.3) doit être vissée sur la bride (1) et adaptée en fonction de la position du gond du portail, de façon à respecter la cote (A) indiquée dans le tableau. (A) est la distance existant entre l'axe du gond du portail et l'axe de rotation de l'opérateur (5) mesurée en sens parallèle.

La bride (1)(voir fig.3) doit être fixée au pilier de façon à respecter la cote (B) indiquée dans le tableau avec des chevilles tamponnées avec des vis de 8 mm. si le pilier est en maçonnerie, ou avec des vis auto taraudeuses de 8 mm. si le pilier est en fer.

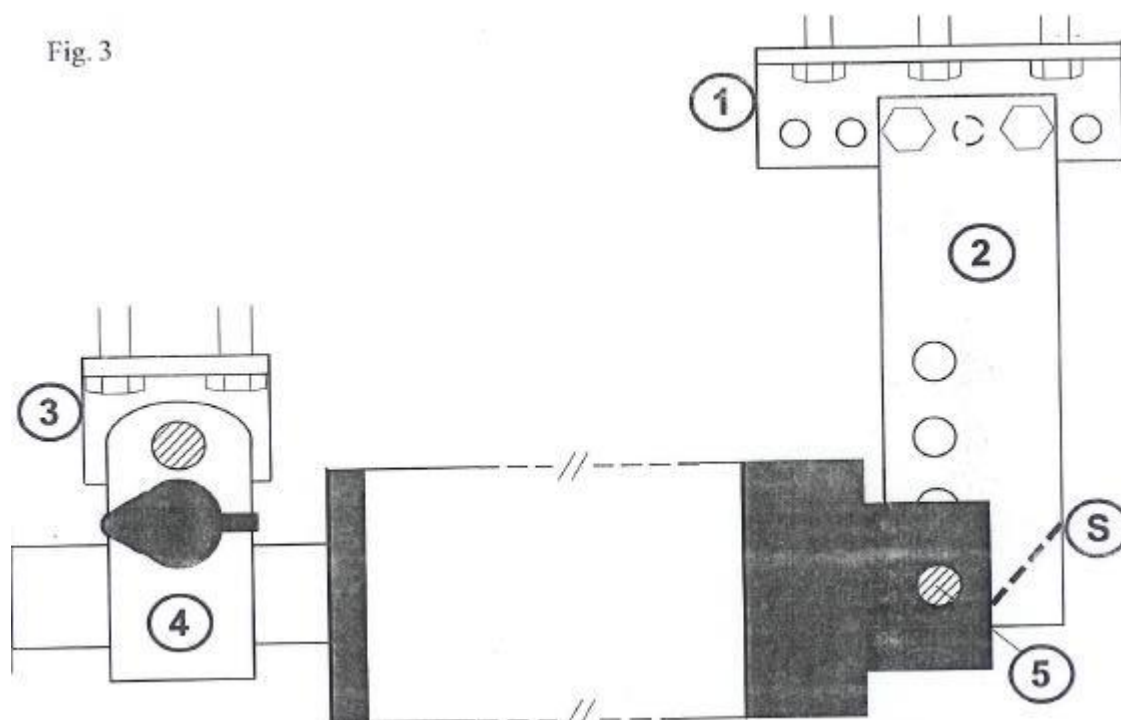
(B) est la distance existant entre l'axe du gond du portail et l'axe de rotation de l'opérateur (5) mesurée en sens perpendiculaire.

**ATTENTION :** Si l'angle de rotation du portail est de 120°, faire un chanfrein (S) à 45° sur la bride (2), comme il est indiqué sur la figure 3. La bride (3)(voir fig.3) doit être fixée au portail de façon à respecter la cote (C) indiquée dans le tableau lorsque le portail est fermé.

(C) est la distance existant entre l'axe de rotation de l'opérateur (5) et l'axe de la pince (4) (centre du trou de fixation de la bride).

Avant de bloquer la pince (4) sur la tige, fermer le portail, faire sortir complètement la tige de l'opérateur. A la main, faire tourner d'un tour et dans le sens des aiguilles d'une montre la tige de l'opérateur pour la pré charge, puis serrer fortement le dispositif de déverrouillage.

Fig. 3



### COTES D'APPLICATION A BRIDES FIXES

**ATTENTION !** LIRE CE PARAGRAPHE AVEC ATTENTION. LES SUPPORTS FOURNIS SONT UNIVERSELS ET DOIVENT DONC ETRE ADAPTES A VOTRE PORTAIL EN RESPECTANT LES COTES PRESENTEES DANS LE TABLEAU.

La bride de support de l'opérateur (2)(voir fig.4) doit être adaptée au portail, de façon à respecter les cotes (A) et (B) et être soudée si le pilier est en fer, ou murée si le pilier est en maçonnerie (voir fig. 5).

(A) est la distance existant entre l'axe du gond du portail et l'axe de rotation de l'opérateur (5) mesurée en sens parallèle.

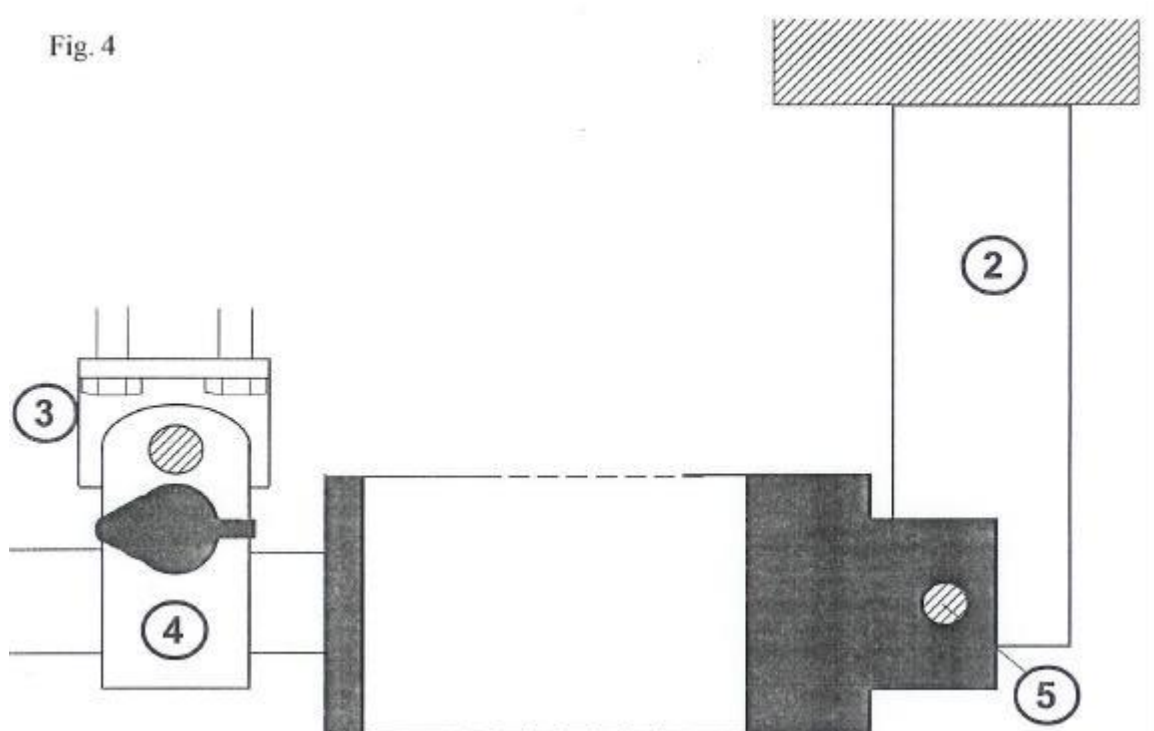
(B) est la distance existant entre l'axe du gond du portail et l'axe de rotation de l'opérateur (5) mesurée en sens perpendiculaire.

La bride (3) doit être fixée au portail de façon à respecter la cote (C) lorsque le portail est fermé.

(C) est la distance existant entre l'axe de rotation de l'opérateur (5) et l'axe de la pince (4) (centre du trou de fixation de la bride).

Avant de bloquer la pince (4) sur la tige, fermer le portail, faire sortir complètement la tige de l'opérateur. A la main, faire tourner d'un tour et dans le sens des aiguilles d'une montre la tige de l'opérateur pour la pré charge, puis serrer fortement le dispositif de déverrouillage.

Fig. 4



**EXEMPLE D'UNE INSTALLATION SUR UN PILIER EN FER**

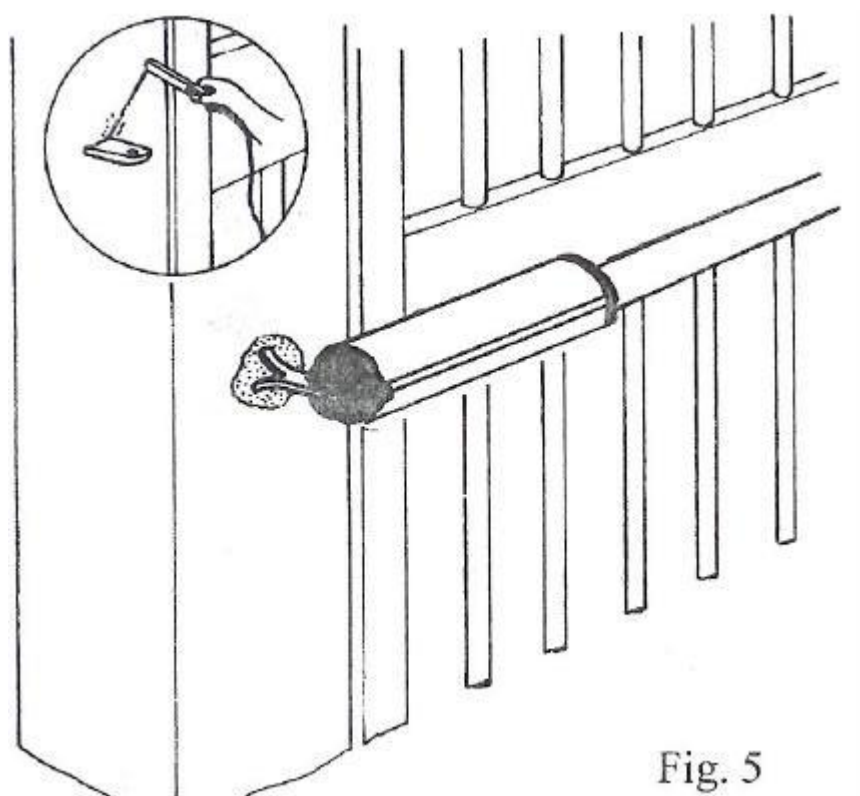
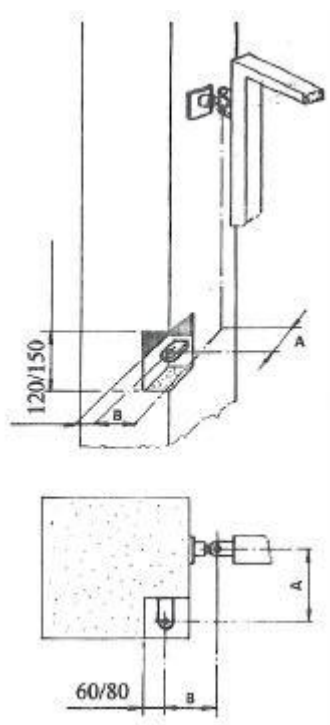


Fig. 5





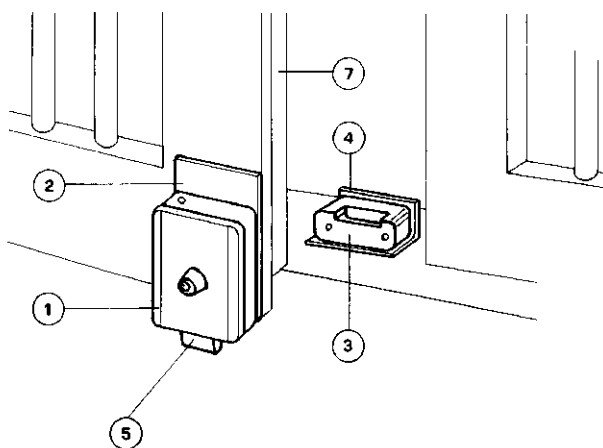
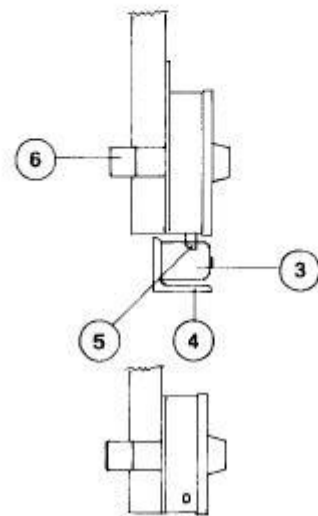
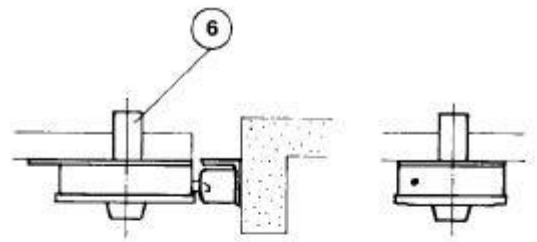
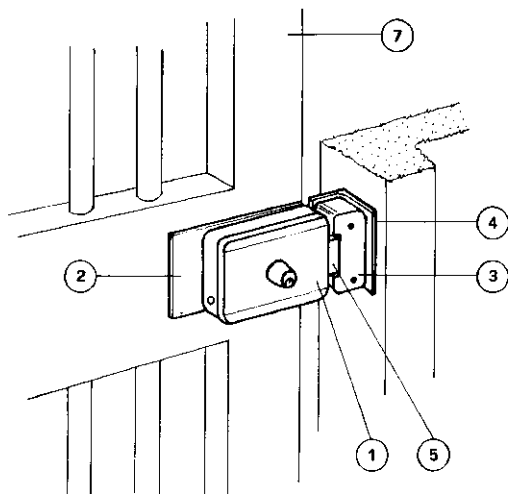
**INSTALLATION DE L'OPERATEUR EN PRESENCE DE PILIERS OU DE MURS DE GRANDE DIMENSION. EFFECTUER UNE ENTAILLE APPROPRIEE DANS LE PILIER OU DANS LE MUR EN RESPECTANT LES COTES "A" ET "B" COMME INDIQUE DANS LE TABLEAU.**



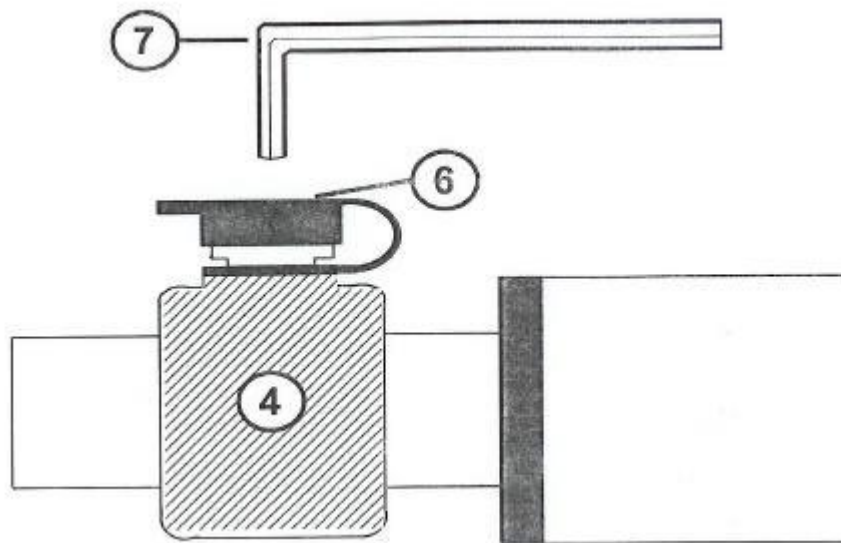
	<b>MODO 12</b>
Alimentation	12 Vdc
Puissance absorbée (W)	42 W
Courant absorbé (A)	3,5 A
Course utile (mm)	320 mm.
Vitesse linéaire max. (m/sec)	0,016 m/s
Temps d'ouverture à 95°	20 sec.
Max. force (N)	2200 N
Température d'emploi	-20°C +80°C
Cycles-heure (complets)	30
Cycles-jour	600
Largeur max. du battant	3 m.



## MONTAGE DE L'ELECTROSERRURE



1. Electroserre
2. Tôle de fixation de l'électroserrure
3. Gâche du pêne
4. Epaulement pour la gâche du pêne
5. Pêne
6. Cylindre à double sortie (sur demande)
7. Grille

**DISPOSITIF POUR LA MANOEUVRE MANUELLE**

Ce dispositif n'est utilisé qu'en cas de panne car, en cas de coupure de tension du réseau, le portail fonctionne avec la batterie qui permet, si les conditions sont optimales, d'exécuter 20 cycles complets avec une batterie de 2,2 Ah.

- Enlever le bouchon (6) qui est appliqué sous pression
- Insérer la clé (7) dans le trou, la tourner de deux tours dans le sens inverse des aiguilles d'une montre, puis effectuer doucement la manœuvre manuelle.
- Pour le rétablissement en mode automatique, fermer le portail, faire sortir complètement la tige de l'opérateur puis, à la main, faire tourner la tige d'un tour dans le sens des aiguilles d'une montre pour donner la pré charge à l'opérateur et, enfin, tourner avec force la clé (7) dans le sens des aiguilles d'une montre.

**ATTENTION :**

Effectuer les opérations de manœuvre manuelle après avoir arrêté le moteur

**DECLARATION DE CONFORMITE CE POUR MACHINES**

(Directive 89/392 CEE, Annexe II, partie B)

**INTERDICTION DE MISE EN SERVICE**

Le fabricant :

**Gi.Bi.Di. Continental Srl**

Via Abetone Brennero 177/B

46025 Poggio Rusco (MN) - I -

Déclare que les produits

**OPERATEUR ELECTRO-MECANIQUE "MODO12"**

sont fabriqués pour être incorporés à une machine ou être assemblés avec d'autres machines pour construire une machine considérée modifiée selon la Directive 89/392 CEE;

ils ne sont cependant pas conformes en tous points aux dispositifs prévues par cette Directive

ils sont conforme aux conditions des autres Directives CEE suivantes :

- Directive 73/23 CEE, Directive 93/68 CEE - Basse tension
- Directive 89/336 CEE, Directive 92/31 CEE, Directive 93/68 CEE - Compatibilité électromagnétique

et que

les (parties/clauses des) normes harmonisées suivantes ont été appliquées :

- EN 60335-1, EN 60204-1, EN 55081-1, EN 55082-2

les (parties/clauses des) normes et spécifications techniques nationales ont été appliquées :

- UNI 8612 - Italie

Il déclare également qu'il est interdit de mettre les produits ci-dessus en service avant que la machine à laquelle ils seront incorporés ou dont ils feront partie ne soit identifiée et qu'elle ne soit déclarée conforme aux conditions requises par la Directive 89/392 CEE et à la législation nationale d'application, c'est-à-dire jusqu'à ce que le matériel faisant l'objet de la présente déclaration ne forme un tout avec la machine finale.

Poggio Rusco, 7 janvier 1997

President Tiziano Toselli

