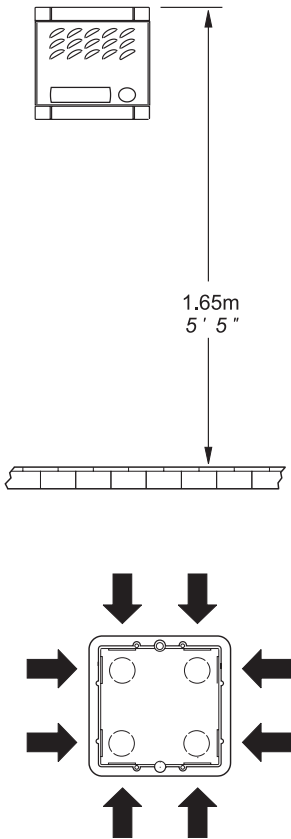
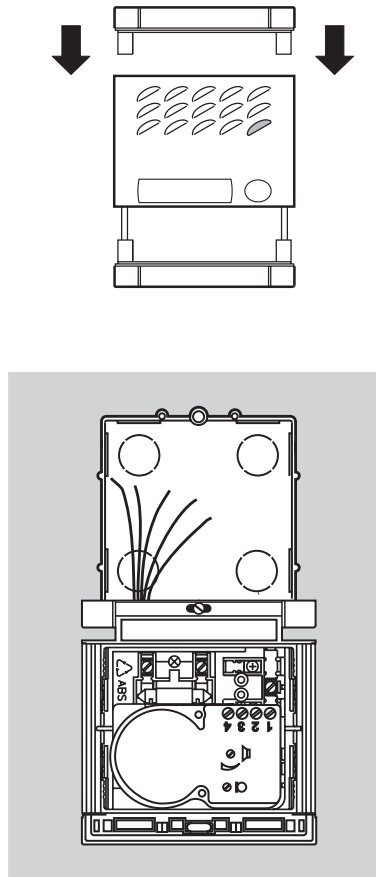


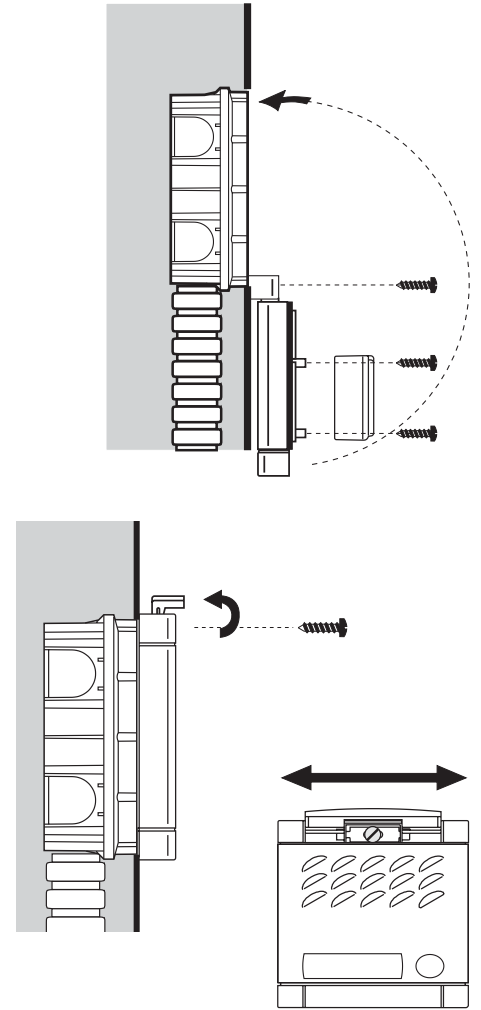
Installazione della pulsantiera
Instalación de la placa de calle



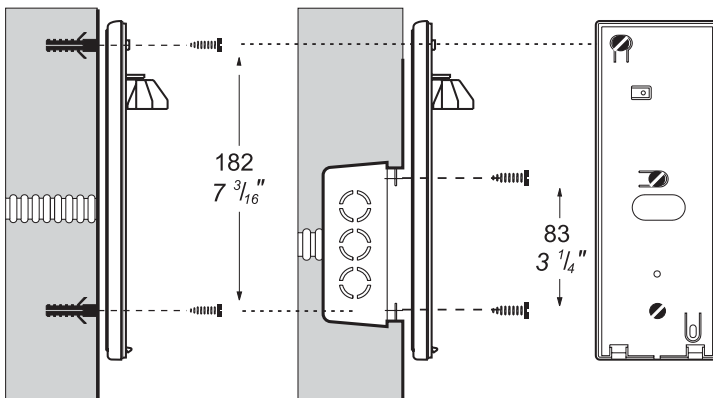
Installation of the push-button panel
Instalação da botoneira



Installation de la plaque de rue
Installation der Türstation

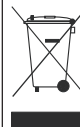
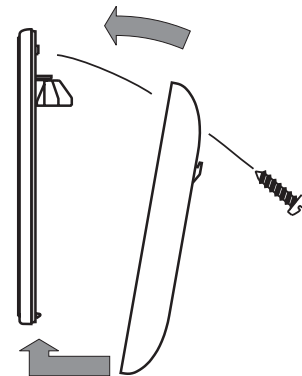


Installazione del citofono
Instalación del teléfono de portero

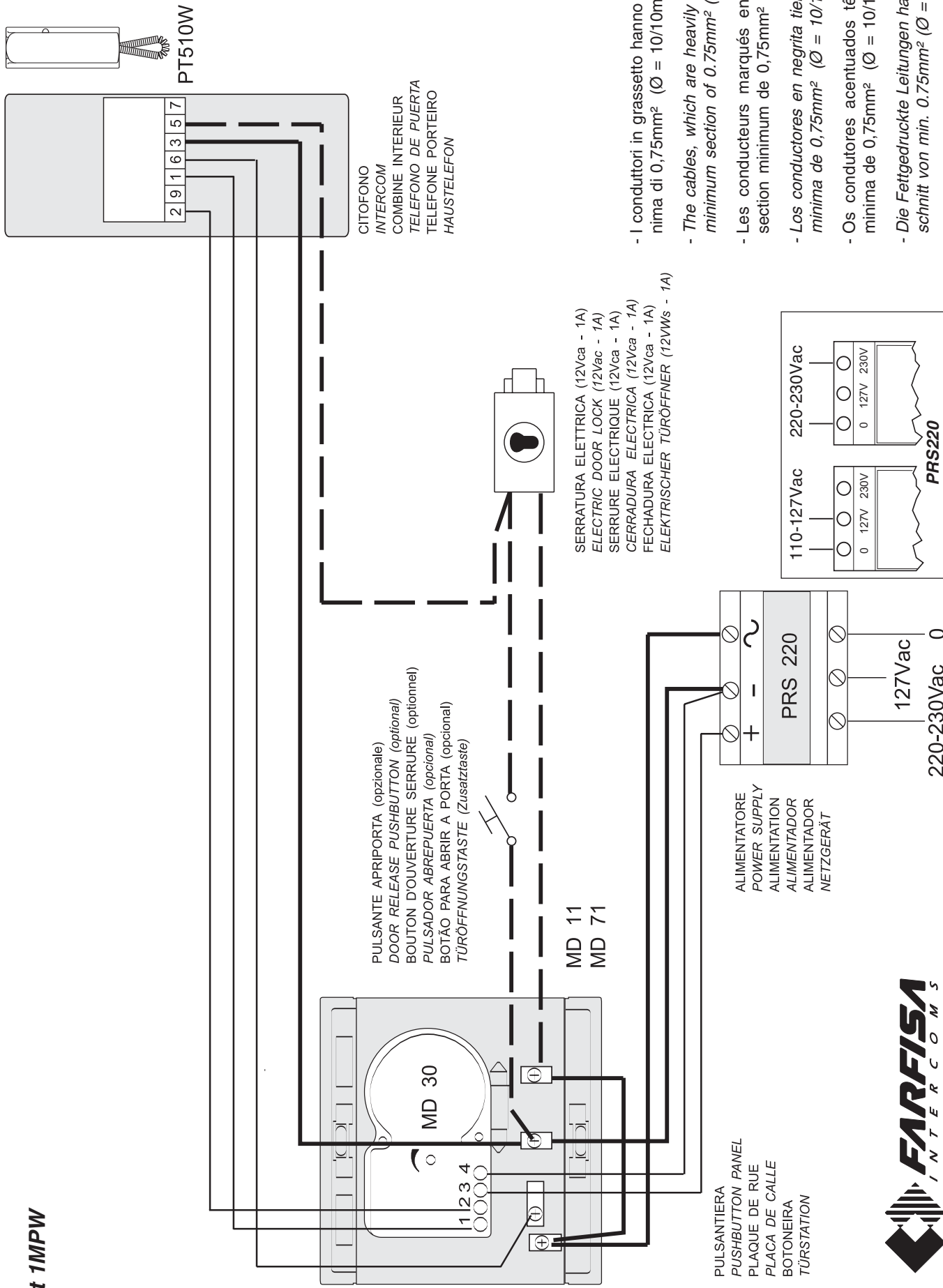


Installation of the intercom
Instalação do telefone de porteiro

Installation du combiné
Installation der Haustelefon



Kit 1MPW



- I conduttori in grassetto hanno una sezione minima di 0,75mm² (Ø = 10/10mm).
- The cables, which are heavily outlined, have a minimum section of 0.75mm² (AWG18).
- Les conducteurs marqués en foncé ont une section minimum de 0,75mm² (Ø = 10/10mm).
- Los conductores en negrita tienen una sección mínima de 0,75mm² (Ø = 10/10mm).
- Os condutores acentuados têm uma secção mínima de 0,75mm² (Ø = 10/10mm).
- Die Fettgedruckte Leitungen haben einen Querschnitt von min. 0.75mm² (Ø = 10/10mm).

