

GSMP101

GSM PARLOFOON

PROGRAMMATIE HANDLEIDING



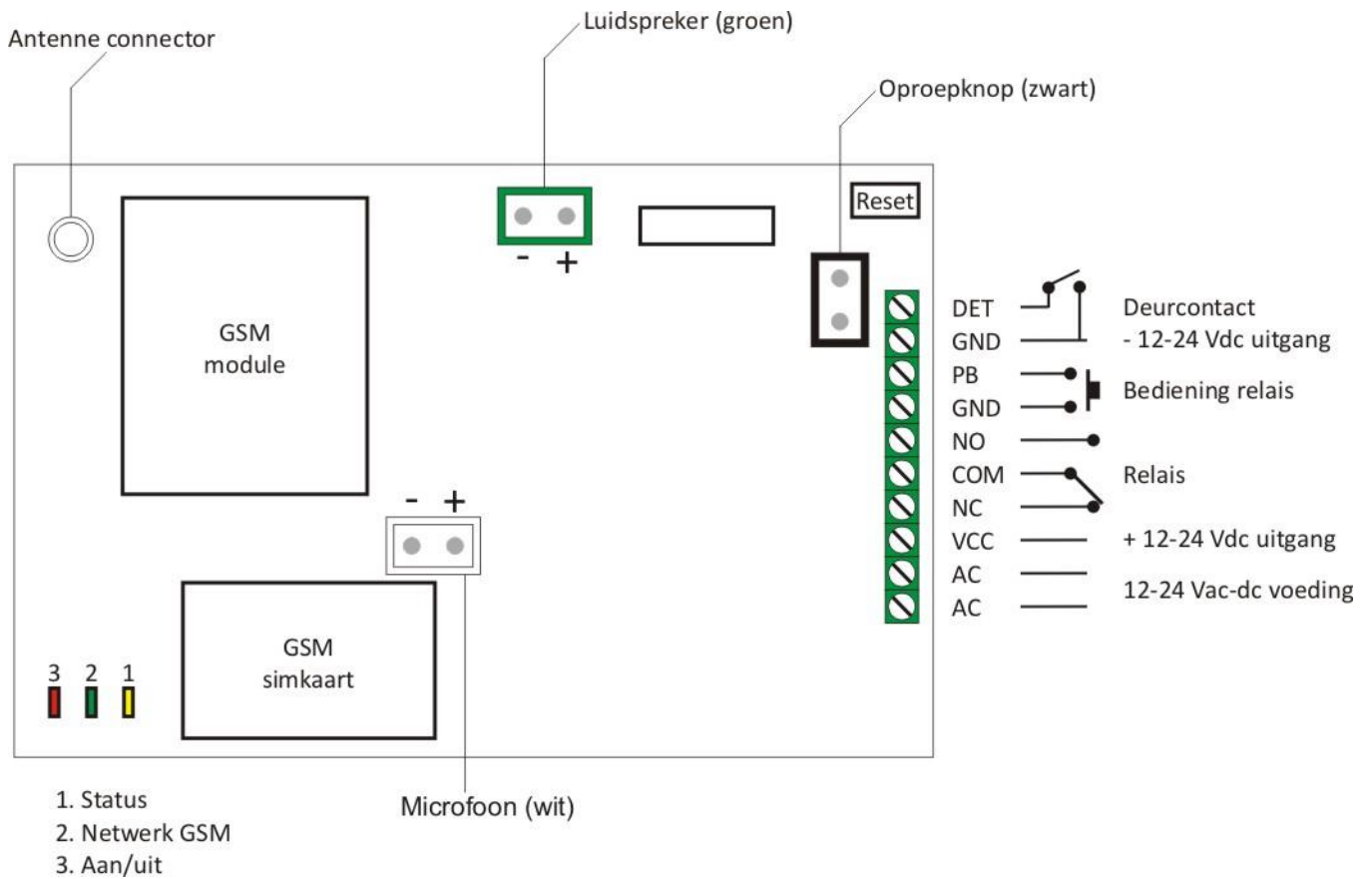
21.03.2014

- Gi.Bi.Di. Benelux NV
- Paddegatstraat 51
- B-1880 Kapelle-op-den-Bos
- Tel.: 0032 (0)15-71.53.43
- Fax.: 0032 (0)15-71.53.44

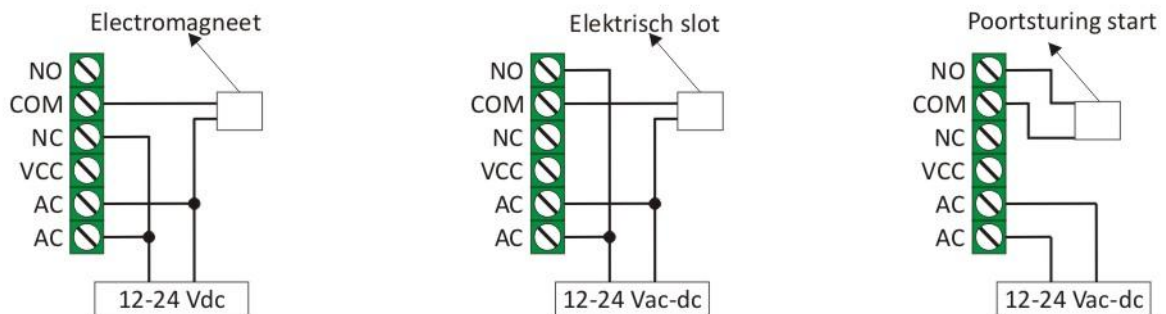
- Web: www.gibidi.be
- E-mail: info@gibidi.be
- BTW: BE 0446.090.726
- RPR Brussel

- Fortis: IBAN: BE32 2930 1181 9002
- BIC: GEBABEBB
- KBC: IBAN: BE97 7342 0060 0049
- BIC: KREDBEBB
- Record: IBAN: BE36 6528 4634 4381
- BIC: HKBABE22

1. Aansluitschema



2. Aansluitschema's relais



3. Specificaties

Voedingsspanning	12-24 Vac-dc
Stroomverbruik	Maximum 250 mA, nominaal 55 mA
GSM frequentie	GSM 850/900/1800/1900 of GSM 900/1800 MHz
Vochtigheid	Max. 80% RH
Werkings temperatuur	-20 °C tot 50 °C
Beschermingsgraad	IP65

4. Controle leds

4.1. Indicatie "Power" led

Led	Activiteit	Resultaat
Rood	Continu aan	Power on
Rood	Uit	Power uit

4.2. Indicatie "Netwerk" led

Led	Activiteit	Resultaat
Groen	Continu aan	GSM lijn bezet
Groen	0,6 sec. aan en uit	GSM netwerk niet in orde
Groen	0,075 sec. aan, 3 sec. uit	GSM netwerk in orde

4.3. Indicatie "Status" led

Led	Activiteit	Resultaat
Oranje	0,5 sec. aan en 0,5 sec. uit	Stand-by

5. Werking GSM deurtelefoon

De bezoeker drukt op de belknop van de deurtelefoon en hoort een ringtoon. Op hetzelfde moment maakt het toestel verbinding met een nummer dat is opgeslagen in de administratorlijst. Als de oproep niet beantwoord wordt na 20 sec., hangt hij automatisch op en belt het volgende nummer van de lijst van max. 3 nummers. Indien de oproep wel beantwoord wordt kan men het gesprek met de bezoeker voeren. Tijdens het gesprek kan het spanningsloos relais contact (NO - COM) geactiveerd worden door op de toets te drukken. Het gesprek beëindigen door op te hangen.

Er kunnen ook max. 100 nummers geprogrammeerd worden om de relais (NO – COM) te bedienen door nummerherkenning. Een nummer uit deze lijst belt de deurtelefoon op en het relais geeft een schakelimpuls, zonder dat er een verbinding wordt gemaakt. Er worden geen kosten aangerekend.

6. SIM-kaart voorbereiden

1. De SIM-kaart voorzien van abonnement of indien prepaid, nakijken of de SIM-kaart belwaarde heeft om een SMS te versturen tijdens de programmering.
!!! de meeste herlaadbare SIM-kaarten worden buiten dienst gesteld als na een bepaalde termijn niet opnieuw belwaarde wordt opgeladen.
2. Gebruik een GSM toestel om de SIM-kaart voor te bereiden en eventueel te programmeren
3. De pincode op de SIM-kaart MOET uitgeschakeld worden. Dit kan ingesteld worden door deze SIM-kaart in een GSM toestel te plaatsen en in te stellen dat deze geen pincode vereist. Indien deze niet is uitgeschakeld blokkeert de SIM-kaart na 3 pogingen. In dit geval dient u de SIM-kaart te deblokken met de puk code, raadpleeg hiervoor de handleiding van uw GSM toestel en provider van de SIM-kaart.
4. SMS berichten INBOX en OUTBOX leegmaken
5. Telefoonboek SIM-kaart leegmaken
6. Voicemail uitschakelen

7. SIM-kaart plaatsen



Opgelet !!! de GSMP101 mag niet onder spanning staan !!!

1. Plaats de SIM-kaart in de SIM-kaart houder, let op de schuine hoek
2. Sluit de GSM antenne aan
3. Breng het toestel onder spanning, hij zal zich automatisch aanmelden op het GSM netwerk en is stand-by als de gele statusled knippert.

8. Programmatie door SMS bericht

Programmatie door SMS bericht is de snelste manier om de deurtelefoon in te stellen en nummers toe te voegen of te verwijderen. Zend een SMS naar de SIM-kaart in de deurtelefoon, alle programma mogelijkheden kunnen ingesteld worden per SMS.



Opgelet !!! Bij programmatie via sms mogen er geen spaties tussen de verschillende karakters staan - maximum lengte per sms : 140 karakters.

9. Programmatie van de mastercodes

9.1. Wijzigen van de mastercode voor programmatie (01) – zie paragraaf A

De standaard fabrieksinstelling van de mastercode is "1234". De mastercode moet bestaan uit 4 cijfers.

Voorbeeld: (de nieuwe mastercode is "3456")

Zend volgend bericht: * 12 * 1234 # 01 3456 #

Ontvangt volgend bericht: 01 3456 # OK

9.2. Wijzigen van de mastercode voor toegangscontrole (02) – zie paragraaf B

De standaard fabrieksinstelling van de mastercode bij het in bellen van de toegangscontrole is "5678". De mastercode moet bestaan uit 4 cijfers.

Voorbeeld: (de nieuwe mastercode voor toegangscontrole is "2564")

Zend volgend bericht: * 12 * 1234 # 02 2564 #

Ontvangt volgend bericht: 02 2564 # OK

9.3. Wijzigen van de mastercode voor luistermodus (03) – zie paragraaf C

De standaard fabrieksinstelling van de mastercode van de luistermodus is "1212". De mastercode moet bestaan uit 4 cijfers.

Voorbeeld: (het nieuwe mastercode voor luistermodus is "1414")

Zend volgend bericht: * 12 * 1234 # 03 1414 #

Ontvangt volgend bericht: 03 1414 # OK

A. PROGRAMMATIE VAN DE GSMP101 MET SMS BERICHTEN

1. Toevoegen en verwijderen van de administratornummers (1)

1.1. Toevoegen van administratornummers

De administratornummers zijn maximum 3 nummers. Dit zijn nummers die opgebeld zullen worden als men op de oproepknop drukt van de buitenpost. Om administratornummers toe te voegen moet u programmatiecode 1 gebruiken, "y" is de identificatieplaats tussen 1-3. (1+y+tel#)



Opgelet !!! Wanneer administrator 1 de oproep niet kan beantwoorden mag deze ook niet door hem geweigerd worden voordat de ingestelde oproeptijd is verlopen. Anders zal het 2^{de} nummer in de lijst van de administrators niet opgebeld worden. De voicemail van de administrators dient uitgeschakeld te zijn, anders wordt de oproep niet beantwoord !!

Voorbeeld: (instellen van het eerste nummer in de administratorlijst is "bv. 0478456123")

Zend volgend bericht: * 12 * 1234 # 11 0478456123 #

Ontvangt volgend bericht: 11 0478456123 # OK

Voorbeeld: (instellen van de tweede administrator nummer "bv. 0471123457")

Zend volgend bericht: * 12 * 1234 # 12 0471123457 #

Ontvangt volgend bericht: 12 0471123457 # OK

Voorbeeld: (instellen van het derde administrator nummer "bv. 0471123458")

Zend volgend bericht: * 12 * 1234 # 13 0471123458 #

Ontvangt volgend bericht: 13 0471123458 # OK

1.2. Verwijderen van administratornummers

Voorbeeld: (verwijderen van het eerste nummer in de administratorlijst op identificatie plaats '1')

Zend volgend bericht: * 12 * 1234 # 11 * #

Ontvangt volgend bericht: 11 * # OK

Wanneer het administrator nummer op plaats '1' verwijderd is, blijft plaats '1' ook leeg. De plaats blijft leeg zolang u geen nieuw nummer programmeert op plaats 1. Wanneer de administrator nummers worden opgebeld zal hij dan direct overgaan naar administrator nummer 2 omdat administrator nummer 1 verwijderd is.

2. Instellen van de landcode (71)



Opgelet !!! indien de landcode niet wordt ingesteld zullen er enkele functies niet beschikbaar zijn.

Dit is de code van het land waar DE GSMP101 geïnstalleerd is.

België = 32

Nederland = 31

Voorbeeld: (de GSMP101 is geïnstalleerd in België "32")

Zend volgend bericht: * 12 * 1234 # 71 32 #

Ontvangt volgend bericht: 71 32 # OK

3. Toevoegen en verwijderen van nummers zonder landcode die het relais kunnen bedienen

3.1. Toevoegen van nummers zonder landcode die het relais kunnen bedienen (72)



Opgelet !!! Hier kunnen enkel nummers geprogrammeerd worden uit het land waar de GSMP101 geïnstalleerd is – zie A2

U kan maximum 100 nummers toevoegen om het relais te bedienen. Het nummer bestaat uit 3 tot 15 cijfers en dient een nummer te zijn van het land waar de GSMP101 geïnstalleerd is. Gebruikers kunnen altijd toegevoegd worden zonder het verlaten van de programmeermodus. Om nummers toe te voegen moet u programmatiecode **72** gebruiken.

Voorbeeld: (toevoegen van één nummer "bv. 0471123456")

Zend volgend bericht: * 12 * 1234 # 72 0471123456 #

Ontvangt volgend bericht: 72 0471123456 # OK

Voorbeeld: (toevoegen van meerdere nummers tegelijkertijd "0471123456 + 0471123458")

Zend volgend bericht: * 12 * 1234 # 72 0471123456 # 72 0471123458 #

Ontvangt volgend bericht: 72 0471123456 # 72 0471123458 # OK

3.2. Verwijderen van nummers zonder landcode die het relais kunnen bedienen (73)

Om nummers te kunnen verwijderen moet u programmatiecode **73** gebruiken. Het nummer bestaat uit 3 tot 15 cijfers. Gebruikers kunnen altijd verwijderd worden zonder het verlaten van de programmeermodus.

Voorbeeld: (verwijderen van één nummer "bv. 0471123458")

Zend volgend bericht: * 12 * 1234 # 73 0471123458 #

Ontvangt volgend bericht: 73 0471123458 # OK

Voorbeeld: (verwijderen van meerdere nummers tegelijkertijd "bv. 0471123458 + 0471123456")

Zend volgend bericht: * 12 * 1234 # 73 0471123458 # 73 0471123456 #

Ontvangt volgend bericht: 73 0471123458 # 73 0471123456 # OK

4. Toevoegen en verwijderen van nummers met landcode die het relais kunnen bedienen

4.1. Toevoegen van nummers met landcode die het relais kunnen bedienen (72)



Opgelet !!! Hier kunnen nummers geprogrammeerd worden zowel uit het land waar de GSMP101 is geïnstalleerd als uit een ander land.

U kan maximum 100 nummers toevoegen om het relais te bedienen. Het nummer bestaat uit 3 tot 15 cijfers. Gebruikers kunnen altijd toegevoegd worden zonder het verlaten van de programmeermodus. Om nummers toe te voegen moet u programmatiecode **72** gebruiken.

Voorbeeld: (toevoegen van één nummer "bv. 0647112345" uit Nederland met landcode 31)

Zend volgend bericht: * 12 * 1234 # 72 * 31647112345 #

Ontvangt volgend bericht: 72 * 31647112345 # OK

Voorbeeld: (meerdere nummers tegelijkertijd toevoegen "0647112345 + 0647113457")

Zend volgend bericht: * 12 * 1234 # 72 * 31647112345 # 72 * 31647113457 #

Ontvangt volgend bericht: 72 * 31647112345 # 72 * 31647113457 # OK

4.2. Verwijderen van nummers met landcode die het relais kunnen bedienen (73)

Om nummers te kunnen verwijderen moet u programmatiecode **73** gebruiken. Het nummer bestaat uit 3 tot 15 cijfers. Gebruikers kunnen altijd verwijderd worden zonder het verlaten van de programmeermodus.

Voorbeeld: (verwijderen van één nummer "bv. 0647112345" uit Nederland met landcode 31)

Zend volgend bericht: * 12 * 1234 # 73 * 31647112345 #

Ontvangt volgend bericht: 73 * 31647112345 # OK

Voorbeeld: (verwijderen van meerdere nummers tegelijkertijd "bv. 0647112345+0647113457" uit Nederland met landcode 31)

Zend volgend bericht: * 12 * 1234 # 73 * 31647112345 # 73 * 31647113457 #

Ontvangt volgend bericht: 73 * 31647112345 # 73 * 31647113457 # OK

5. Verwijderen van alle nummers die het relais kunnen bedienen (73)

Voorbeeld: (verwijderen van alle nummers)

Zend volgend bericht: * 12 * 1234 # 73 * #

Ontvangt volgend bericht: 73 * # OK

6. Toevoegen en verwijderen van het programmeernummer

6.1. Toevoegen van het programmeernummer (74)

Met deze instelling kan de programmatie alleen door één bepaald nummer worden uitgevoerd. Andere nummers kunnen dan **geen** programmatie wijzigingen doorvoeren. Indien geen nummer wordt geprogrammeerd kan de programmatie door eender welk nummer uitgevoerd worden. Indien u deze functie toch gebruikt, gelieve er rekening mee te houden wanneer het geprogrammeerde nummer niet meer kenbaar is, de GSMP101 enkel nog kan gereset worden via de programmatie modus met een vast toestel (zie B-3-2) of via de SW1 knop op de elektronische print.

Voorbeeld: (toevoegen van het programmeernummer "0479524614")

Zend volgend bericht: * 12 * 1234 # 74 0479524614 #

Ontvangt volgend bericht: 74 0479524614 # OK



Opgelet !!! Vanaf wanneer er een programmeernummer is geprogrammeerd, is dit het enige nummer die het relais kan laten schakelen per sms bericht.

Indien er geen programmeernummer geprogrammeerd is, kan eender welk nummer het relais laten schakelen per sms bericht. (zie C5)

6.2. Verwijderen van het programmeernummer (74)

Het programmeernummer verwijderen kan alleen gebeuren met het nummer dat u geprogrammeerd heeft als programmeernummer.

Voorbeeld: (verwijderen van het programmeernummer "0479524614")

Zend volgend bericht: * 12 * 1234 # 74 * #

Ontvangt volgend bericht: 74 * # OK

7. Toevoegen en verwijderen van het nummer dat het rapport moet ontvangen

7.1. Toevoegen van het nummer dat het rapport van de provider moet ontvangen (77)

Het hier geprogrammeerde nummer zal het rapport met belwaarde en vervaldag ontvangen van de provider.

Voorbeeld: (toevoegen van het nummer "0479524614")

Zend volgend bericht: * 12 * 1234 # 77 0479524614 #

Ontvangt volgend bericht: 77 0479524614 # OK

7.2. Verwijderen van het nummer dat het rapport van de provider ontvangt (77)

Voorbeeld: (verwijderen van het nummer "0479524614")

Zend volgend bericht: * 12 * 1234 # 77 * #

Ontvangt volgend bericht: 77 * # OK

8. Instellen van het commando om het rapport op te vragen bij de provider (78)

Hier wordt het commando geprogrammeerd om het rapport met belwaarde en vervaldag op te vragen bij uw provider.

Proximus via SMS : # 121 #
 via tel. : 1911
Mobistar via SMS : # 123 #
 via tel. : 5123
Base via SMS : * 444 * #
 via tel. : 1955

Voorbeeld: (het rapport via SMS bij Proximus)

Zend volgend bericht: * 12 * 1234 # 78 # 121 #

Ontvangt volgend bericht: 78 # 121 # OK

9. Reset

9.1. Reset via SMS

Om de GSMP101 helemaal te resetten naar de standaard fabrieksinstelling, doet u het volgende :

Voorbeeld: (resetten naar de fabrieksinstelling)

Zend volgend bericht: * 12 * 1234 # 999 #

Ontvangt volgend bericht: 999 # OK

9.2. Reset via de SW1 knop

Er kan ook een reset uitgevoerd worden via de drukknop SW1 op de elektronische print, hiervoor dient geen SMS-bericht verstuurd te worden.

Voorbeeld:

1. Spanning afzetten
2. Druk op de SW1 knop die zich op de besturingsprint van de GSMP101 bevindt en houd deze ingedrukt.
3. Spanning terug opzetten en de SW1 knop blijven vasthouden gedurende 10 seconden.

De GSMP101 is met succes teruggezet naar de standaard fabrieksinstelling.

10. Volume luidspreker buitenpost (3)

Om het volume van de luidspreker buitenpost te programmeren moet u de programmatiecode **3** gebruiken.

Het instellen van het volume van de buitenpost kan tussen 0-4 niveaus (4 = max. volume).

De standaard fabrieksinstelling van het volume van de buitenpost is niveau 3.

Voorbeeld: (instellen van het volume van de buitenpost op niveau "1")

Zend volgend bericht: * 12 * 1234 # 3 1 #

Ontvangt volgend bericht: 3 1 # OK

11. Volume microfoon buitenpost (4)

Om het volume van de microfoon buitenpost te programmeren moet u de programmatiecode **4** gebruiken. Het instellen van het volume van de microfoon in de buitenpost kan tussen 0-4 niveaus (4 = max. volume). De standaard fabrieksinstelling van het volume van de microfoon is niveau 3.

Voorbeeld: (instellen van het volume microfoon van de buitenpost op niveau "1")

Zend volgend bericht: * 12 * 1234 # 4 1 #

Ontvangt volgend bericht: 4 1 # OK

12. Instellen van de relais tijd (51)

De relais tijd is de tijd dat het relaiscontact zal worden geschakeld bij een oproep of een sms-bericht. Om de relais tijd in te stellen moet u de programmatiecode **51** gebruiken. U kan de relais tijd instellen van 1-9999 seconden. De standaard fabrieksinstelling is 1 seconde.

Voorbeeld: (instellen van de relais tijd is 4 seconden)

Zend volgend bericht: * 12 * 1234 # 51 4 #

Ontvangt volgend bericht: 51 4 # OK

13. Instellen van de oproep tijd (52)

De oproep tijd is de tijd dat de buitenpost verbinding zoekt met het eerste nummer van de administratorlijst. Als de buitenpost geen verbinding kan maken met het eerste nummer op de administratorlijst zal hij het tweede nummer nemen in de administratorlijst. Voor het instellen van de oproep tijd moet u de programmatiecode **52** gebruiken. U kan de oproep tijd instellen van 10-99 seconden. De standaard fabrieksinstelling is 20 seconden.

Voorbeeld: (instellen van de oproep tijd "50 seconden")

Zend volgend bericht: * 12 * 1234 # 52 50 #

Ontvangt volgend bericht: 52 50 # OK

14. Instellen van de gesprekstijd (53)

De gesprekstijd is de tijd dat u kan communiceren met de persoon waarmee u verbinding hebt gemaakt. Om het instellen van de gesprek tijd moet u de programmatiecode **53** gebruiken. U kan de gesprek tijd instellen van 005-999 seconden. De standaard fabrieksinstelling is 60 seconden.

Voorbeeld: (instellen van de gesprek tijd "40 seconden")

Zend volgend bericht: * 12 * 1234 # 53 040 #

Ontvangt volgend bericht: 53 040 # OK

15. Instellen wachttijd voor het schakelen van het relais (54)

Met deze instelling kan de wachttijd ingesteld worden voor het schakelen van het relais bij inbellen. U kan de wachttijd voor het schakelen van het relais instellen tussen 01-50 seconden. De standaard fabrieksinstelling is 1 seconde.

Voorbeeld: (wachttijd van 5 seconden alvorens te schakelen)

Zend volgend bericht: * 12 * 1234 # 54 05 #

Ontvangt volgend bericht: 54 05 # OK

16. Instellen van de verbindingstijd bij de rapportverzending per telefoon (55)

Met deze instelling kan de verbindingstijd voor een rapportverzending gewijzigd worden. Dit is de tijd van de verbinding tijdens de rapport verzending per telefoon. Dit is enkel van toepassing indien de programmatie punt 18 - keuze 2 (telefoon) is ingesteld. De standaard fabrieksinstelling is 10 seconden.

Voorbeeld: (de nieuwe tijd voor rapportage is 20 seconden)

Zend volgend bericht: * 12 * 1234 # 55 20 #

Ontvangt volgend bericht: 55 20 # OK

17. Instellen aantal dagen voor automatische rapportverzending (57)

Met deze instelling bepaalt u het aantal dagen tussen de verschillende automatische rapportverzending.

00 = geen rapport

01 = 1 dag

02 = 2 dagen

....

60 = 60 dagen (max. aantal dagen)

De standaard fabrieksinstelling is (00 = geen rapport).

Voorbeeld: (elke dag een rapport)

Zend volgend bericht: * 12 * 1234 # 57 01 #

Ontvangt volgend bericht: 57 01 # OK

18. Instelling van de automatische rapportverzending : per SMS of per telefoon (58)

Met deze instelling kan het rapport per SMS of per telefoon verzonden worden.

1 = SMS

2 = TEL

De standaard fabrieksinstelling is 1 (per SMS).

Voorbeeld: (u wil het rapport per telefoon ontvangen)

Zend volgend bericht: * 12 * 1234 # 58 2 #

Ontvangt volgend bericht: 58 2 # OK

19. Instelling van de belwaarde limiet om een rapport te sturen (59)

Als het bedrag van uw SIM-kaart onder het ingestelde bedrag komt, ontvangt u de automatische rapportverzending zoals ingesteld. Bij een bedrag hoger dan deze instelling zal er geen rapport verzonden worden.
De standaard fabrieksinstelling is 00 (geen rapport).

Voorbeeld: (een rapport verzenden zodra het bedrag lager is dan € 20)

Zend volgend bericht: * 12 * 1234 # 59 20 #

Ontvangt volgend bericht: 59 20 # OK

20. Instellen bedieningstoets – relaiscontact

20.1. Instellen bedieningstoets – relaiscontact – impuls (61)

U kan de bedieningstoets wijzigen naar 0-9 of * of # om het relais te schakelen terwijl een gesprek gevoerd wordt.
Voor het instellen van de bedieningstoets moet u de programmatiecode **61** gebruiken.
De standaard fabrieksinstelling is *.

Voorbeeld: (instellen van de toets om het relais te schakelen is "1")

Zend volgend bericht: * 12 * 1234 # 61 1 #

Ontvangt volgend bericht: 61 1 # OK

20.2. Instellen bedieningstoets – relaiscontact – sluiten (63)

U kan de bedieningstoets wijzigen naar 0-9 of * of # om het relais te sluiten terwijl een gesprek gevoerd wordt.
Voor het instellen van de bedieningstoets moet u de programmatiecode **63** gebruiken.
De standaard fabrieksinstelling is #.

Voorbeeld: (instellen van de toets om het relais te sluiten is "3")

Zend volgend bericht: * 12 * 1234 # 63 3 #

Ontvangt volgend bericht: 63 3 # OK

20.3. Instellen bedieningstoets – relaiscontact – openen (64)

U kan de bedieningstoets wijzigen naar 0-9 of * of # om het relais te openen terwijl een gesprek gevoerd wordt.
Voor het instellen van de bedieningstoets moet u de programmatiecode **64** gebruiken.
De standaard fabrieksinstelling is 1.

Voorbeeld: (instellen van de toets om het relais te openen is "2")

Zend volgend bericht: * 12 * 1234 # 64 2 #

Ontvangt volgend bericht: 64 2 # OK

21. Instellen inbel modus (65)



Opgelet !!! Voor onderstaande programmaties (luistermodus, toegangscontrole modus en programmatie modus) dient de SIM-kaart van de GSMP101 opgebeld te worden van op een toestel welk nummer niet in de lijst van de nummerherkenning staat (zie programmatie 72).

Programmatie modus = 1

Luistermodus = 2

Indien de GSMP101 wordt opgebeld, na ingave van het paswoord * 12 * 1234 #, komt men in de programmatie modus (1) of onmiddellijk in de luistermodus (2). De standaard fabrieksinstelling is 1 (programmatie modus).

Voorbeeld: (instellen van luistermodus)

Zend volgend bericht: * 12 * 1234 # 65 2 #

Ontvangt volgend bericht: 65 2 # OK

B. PROGRAMMATIE VAN DE GSMP101 MET EEN VAST TELEFOONTOESTEL

Er zijn 3 verschillende mogelijkheden om toegang tot de GSMP101 te krijgen. Hiervoor dient de SIM-kaart van de GSMP101 opgebeld te worden, u hoort een 'Do' toon (continu een lange toon gedurende 2 seconden) en u kan verdergaan met één van de volgende programmaties. Bij een succesvolle programmatie ontvangt u één 'Do' toon, bij een foutieve of niet geslaagde programmatie ontvangt u drie korte tonen.



Opgelet !!! Voor onderstaande programmaties (luistermodus, toegangscontrole modus en programmatie modus) dient de SIM-kaart van de GSMP101 opgebeld te worden van op een toestel welk nummer niet in de lijst van de nummerherkenning staat (zie programmatie 72).

1. Luistermodus (13)

Er zijn twee mogelijkheden i.v.m. de luistermodus. Er bestaat de mogelijkheid om enkel de luistermodus te gebruiken of om de luistermodus en de luidspreker samen te gebruiken.

Voorbeeld: (luistermodus is ingeschakeld met uitgeschakelde luidspreker)

Bel SIM-kaart nummer en na ontvangst van de 'Do' toon

Druk: **13** 1212

U bent nu in de luistermodus van de GSM parlofoon met uitgeschakelde luidspreker

Voorbeeld: (luistermodus is ingeschakeld met ingeschakelde luidspreker)

Bel SIM-kaart nummer en na ontvangst van de 'Do' toon

Druk: **13** 1212 35

U bent nu in de luistermodus van de GSM parlofoon met ingeschakelde luidspreker

2. Toegangscontrolemodus : bedienen van het relais

2.1. Toegangscontrole relaiscontact – impuls (33)

Voorbeeld:

Bel SIM-kaart nummer op en na ontvangst van de 'Do' toon

Druk : **33** 5678

Relais schakelt voor de geprogrammeerde tijd en u hoort een lange 'Do' toon ter bevestiging

2.2. Toegangscontrole relaiscontact – sluiten (34)

Voorbeeld:

Bel SIM-kaart nummer op en na ontvangst van de 'Do' toon

Druk : **34** 5678

Relais sluit en u hoort een lange 'Do' toon ter bevestiging

2.3. Toegangscontrole relaiscontact – openen (35)

Voorbeeld:

Bel SIM-kaart nummer op en na ontvangst van de 'Do' toon

Druk : **35** 5678

Relais opent en u hoort een lange 'Do' toon ter bevestiging

3. Programmatiemodus (12)

3.1. Toevoegen van administratornummers

Met deze instelling kan de GSMP101 geprogrammeerd worden met dezelfde functie codes als via sms. Hieronder vindt u twee voorbeelden van de programmatie van administratornummers (1) en een reset (999) met een vast telefoontoestel.

Voorbeeld: (instellen van het eerste nummer in de administratorlijst "bv. 0478456123")

Bel SIM-kaart nummer en na ontvangst van de 'Do' toon

Druk: * 12 * 1234 # 11 0478456123 #

U hoort een lange 'Do' toon ter bevestiging

Voorbeeld: (instellen van de tweede administrator nummer "bv. 0471123457")

Bel SIM-kaart nummer en na ontvangst van de 'Do' toon

Druk: * 12 * 1234 # 12 0471123457 #

U hoort een lange 'Do' toon ter bevestiging

Voorbeeld: (instellen van het derde administrator nummer "bv. 0471123458")

Bel SIM-kaart nummer en na ontvangst van de 'Do' toon

Druk: * 12 * 1234 # 13 0471123458 #

U hoort een lange 'Do' toon ter bevestiging

3.2. Reset

Om de GSMP101 helemaal te resetten naar de standaard fabrieksinstelling doe u als volgt:

Voorbeeld: (resetten naar de fabrieksinstelling)

Bel SIM-kaart nummer en na ontvangst van de 'Do' toon

Druk: * 12 * 1234 # 999 #

U hoort een lange 'Do' toon ter bevestiging

C. CONTROLE EN TOEGANGSCONTROLE VIA SMS

1. Controleren van de GSMP101 signaal sterkte (20)

De signaal sterkte wordt aangeduid tussen niveau 0 en 4, hoe lager het nummer, hoe zwakker het signaal. Signaal sterkte lager dan niveau 3 kan kwaliteitsverlies en netwerkverlies geven.

Voorbeeld: (nakijken van de signaal sterkte)

Zend volgend bericht: * 20 #

Ontvangt volgend bericht: SIGNAL LEVEL = 4 (zeer sterk signaal)

2. Opvragen lijst telefoonnummers (21)

Het ontvangen bericht geeft een lijst met alle geprogrammeerde telefoonnummers

O = administratorknummers

I = lijst nummerherkenning

O+Dial outTEL,.....,I+dial intoTEL,.....E(N)

O : Dial out phone list [1x] bv: 0478456423, 0471123457, 0471123458

I : Dial into phone list [72] bv: 0471123456

E : End

N : Continue

Voorbeeld: (opvragen lijst telefoonnummers)

Zend volgend bericht: * 21 #

Ontvangt volgend bericht: 00478456423, 0471123457, 0471123458 I0471123456E

3. Opvragen toestand relaiscontact en deurcontact (22)

Relais gesloten : Relay = ON

Relais contact open : Relay = OFF

Deurcontact gesloten : Detect = ON

Deurcontact open : Detect = OFF

Voorbeeld: (opvragen toestand relaiscontact en deurcontact)

Zend volgend bericht: * 22 #

Ontvangt volgend bericht: Relay = OFF, Detect = OFF

4. Opvragen belwaarde en vervaldatum (23)

Hiermee kan u de belwaarde en vervaldag van de SIM-kaart opvragen.

Voorbeeld: (opvragen belwaarde en vervaldatum met een Proximus SIM-kaart)

Zend volgend bericht: * 23 #

Ontvangt volgend bericht: Krediet : 7 EUR

Geldigheid : 14/10/2013

5. Toegangscontrolemodus : bedienen van het relais

5.1. Relaiscontact – impuls

Voorbeeld:

Zend volgend bericht: * 33 * 5678 #
Relais schakelt voor de geprogrammeerde tijd

5.2. Relaiscontact – sluiten

Voorbeeld:

Zend volgend bericht: * 34 * 5678 #
Relais sluit

5.3. Relaiscontact - openen

Voorbeeld:

Zend volgend bericht: * 35 * 5678 #
Relais opent

6. Terugbellen in luistermodus (13)

Na het zenden van dit bericht zal de GSMP101 u terugbellen om in luistermodus contact met de GSM te hebben.

Voorbeeld: (het standaard paswoord luistermodus '1212')

Zend volgend bericht: * 13 * 1212 #
Het toestel belt terug in luistermodus

7. Mogelijke foutcodes

- Bij gebruik van een verkeerd paswoord krijgt u een bericht:
Paswoord error
- Bij gebruik van verkeerde tekst symbolen krijgt u een bericht:
SMS Data error
- Bij gebruik van verkeerde functie codes krijgt u een bericht:
Control Code Error

Gi.Bi.Di. Benelux NV
Paddegatstraat 51
B-1880 Kapelle-op-den-Bos
Tel.: 0032 (0)15-71.53.43
Fax.: 0032 (0)15-71.53.44
info@gibidi.be
www.gibidi.be