



GSM102-3

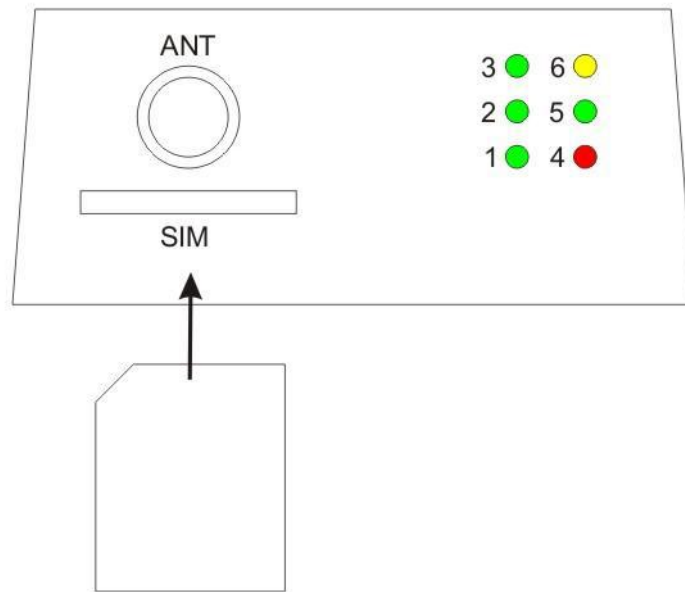
2 relais en 3 ingangen

GSM OPENER

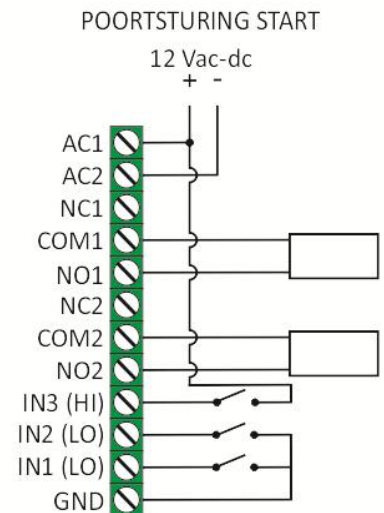
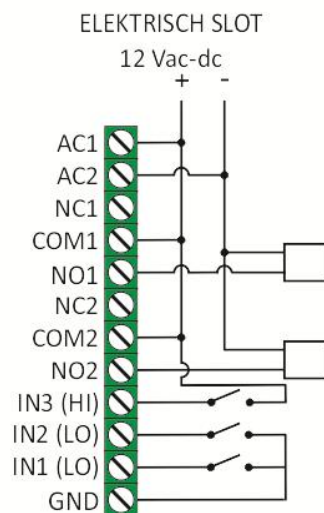
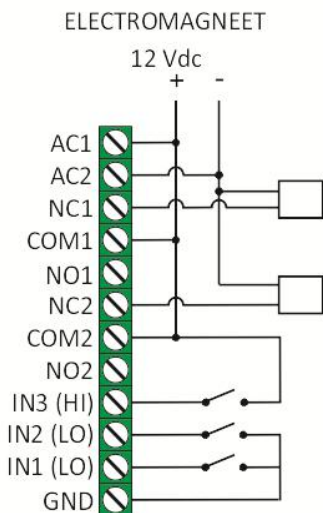
PROGRAMMATIE HANDLEIDING



1. Aansluitschema's



GND	IN1 (Lo)	IN2 (Lo)	IN3 (Hi)	NO2	COM2	NC2	NO1	COM1	NC1	AC2	AC1
1	2	3	4	5	6	7	8	9	10	11	12



2. Specificaties

Voedingsspanning	12 Vac-dc
Stroomverbruik	Maximum 250 mA, nominaal 55 mA
GSM frequentie	GSM 850/900/1800/1900 of GSM 900/1800 MHz
Afmetingen	L 9,5 cm x B 6 cm x H 2,5 cm (exclusief antenne)
Vochtigheid	Max. 80% RH
Werkings temperatuur	-20 °C tot 50 °C

3. Controle leds

4.1. Indicatie "INPUT3" led 1

Led	Activiteit	Resultaat
Groen	Continu aan	Ingang 3 geactiveerd en verstuurt SMS
Groen	Uit	Ingang 3 stand-by
Groen	0,5 sec. aan en 0,5 sec. uit	Tijdens de wachttijd na het versturen van de eerste alarm SMS (zie prog. A.20)
Groen	Knippert afwisselend 1 sec., met led 1	Reset wordt uitgevoerd

4.2. Indicatie "INPUT2" led 2

Led	Activiteit	Resultaat
Groen	Continu aan	Ingang 2 geactiveerd en verstuurt SMS
Groen	Uit	Ingang 2 stand-by
Groen	0,5 sec. aan en 0,5 sec. uit	Tijdens de wachttijd na het versturen van de eerste alarm SMS (zie prog. A.13)
Groen	Knippert afwisselend 1 sec., met led 2	Reset wordt uitgevoerd

4.3. Indicatie "INPUT1" led 3

Led	Activiteit	Resultaat
Groen	Continue aan	Ingang 1 geactiveerd en verstuurt SMS
Groen	Uit	Ingang 1 stand-by
Groen	0,5 sec. aan en 0,5 sec. uit	Tijdens de wachttijd na het versturen van de eerste alarm SMS (zie prog. A.12)
Groen	Knippert afwisselend 1 sec., met led 3	Reset wordt uitgevoerd

4.4. Indicatie "PWR" led 4

Led	Activiteit	Resultaat
Rood	Continu aan	Power ON
Rood	Uit	Power OFF

4.5. Indicatie "GSM" led 5

Led	Activiteit	Resultaat
Groen	Continu aan	Er is een telefonische verbinding met de GSM
Groen	0,5 sec. aan en 0,5 sec. uit	Zoekt netwerk
Groen	0,1 sec. aan en 3 sec. uit	Stand-by - netwerkverbinding
Groen	Uit	Geen netwerk

4.6. Indicatie "STATUS" led 6

Led	Activiteit	Resultaat
Geel	Continu aan	Stand-by - netwerkverbinding
Geel	Uit	Power OFF
Geel	Knippert	Zoekt netwerk
Geel	0,1 sec. aan en 2 sec. uit	Stand-by met batterij - netwerkverbinding

4. Werking GSM102-3

De GSM102-3 is eenvoudig te installeren en te bedienen. Het bedienen van de GSM102-3 kan via één of meerdere toestellen. De GSM-opener moet voorzien zijn van een prepaid SIM-kaart of een abonnement.

Er kunnen max. 1000 nummers geprogrammeerd worden om het relais te bedienen door nummerherkenning. Een nummer uit de lijst belt de GSM102-3 op en het relais geeft een schakelimpuls, zonder dat er verbinding wordt gemaakt. Er worden geen kosten aangerekend.

5. SIM-kaart voorbereiden

1. De SIM-kaart voorzien van abonnement of indien prepaid, nakijken of de SIM-kaart belwaarde heeft om een SMS te versturen tijdens de programmering.
!!! de meeste herlaadbare SIM-kaarten worden buiten dienst gesteld als na een bepaalde termijn de belwaarde niet opnieuw wordt opgeladen.
2. Gebruik een GSM toestel om de SIM-kaart voor te bereiden en eventueel te programmeren
3. De pincode op de SIM-kaart MOET uitgeschakeld worden. Dit kan ingesteld worden door deze SIM-kaart in een GSM toestel te plaatsen en in te stellen dat deze geen pincode vereist. Indien deze niet is uitgeschakeld blokkeert de SIM-kaart na 3 pogingen. In dit geval dient u de SIM-kaart te deblokken met de puk code, raadpleeg hiervoor de handleiding van uw GSM toestel en provider van de SIM-kaart.
4. SMS berichten INBOX en OUTBOX leegmaken
5. Telefoonboek SIM-kaart leegmaken
6. Voicemail uitschakelen

6. SIM-kaart plaatsen



Opgelet !!! de GSM102-3 mag niet onder spanning staan !!!

1. Plaats de SIM-kaart in de SIM-kaart houder, let op de schuine hoek
2. Sluit de GSM antenne aan
3. Breng het toestel onder spanning, hij zal zich automatisch aanmelden op het GSM netwerk en is stand-by als de gele statusled continu aan is.

7. Programmatie door SMS bericht

Programmatie door SMS bericht is de snelste manier om de GSM102-3 in te stellen en nummers toe te voegen of te verwijderen. Zend een SMS naar de SIM-kaart in de GSM102-3, alle programmeer mogelijkheden kunnen ingesteld worden per SMS.



Opgelet !!! Bij programmatie via SMS mogen er geen spaties tussen de verschillende karakters staan - maximum lengte per SMS : 140 karakters.

8. Programmatie van de mastercodes

9.1. Wijziging van de mastercode voor programmatie (01) – zie paragraaf A

De standaard fabrieksinstelling van de mastercode is "1234". De mastercode moet bestaan uit 4-6 cijfers.

Voorbeeld: (de nieuwe mastercode voor programmatie is "3456")

Zend volgend bericht: * 12 * 1234 # 01 3456 #

Ontvangt volgend bericht: 01 3456 # OK

9.2. Wijziging van de mastercode voor toegangscontrole (02) – zie paragraaf C

De standaard fabrieksinstelling van de mastercode bij het in bellen van de toegangscontrole is "5678". De mastercode moet bestaan uit 4-6 cijfers.

Voorbeeld: (de nieuwe mastercode voor toegangscontrole is "2564")

Zend volgend bericht: * 12 * 1234 # 02 2564 #

Ontvangt volgend bericht: 02 2564 # OK

A. PROGRAMMATIE VAN DE GSM102-3 MET SMS BERICHTEN

1. Instellen van de landcode (71)



Opgelet !!! Indien de landcode niet wordt ingesteld zullen er enkele functies niet beschikbaar zijn.

Dit is de code van het land waar de GSM102-3 geïnstalleerd is. De standaard fabriekinstelling is "886".

België = 32

Nederland = 31

Voorbeeld: (de GSM102-3 is geïnstalleerd in België "32")

Zend volgend bericht: * 12 * 1234 # 71 32 #

Ontvangt volgend bericht: 71 32 # OK

2. Toevoegen en verwijderen van nummers zonder landcode die het relais kunnen bedienen

2.1. Toevoegen van nummers zonder landcode die het relais kunnen bedienen (72)



Opgelet !!! Hier kunnen enkel nummers geprogrammeerd worden uit het land waar de GSM102-3 geïnstalleerd is – zie A1.

U kan maximum 1000 nummers (voor beide relais) toevoegen om het relais te bedienen. Het nummer bestaat uit 3 tot 15 cijfers en dient een nummer te zijn van het land waar de GSM102-3 geïnstalleerd is. Gebruikers kunnen altijd toegevoegd worden zonder het verlaten van de programmeermodus. Om nummers toe te voegen moet u programmatiecode **72** gebruiken.

Groep 1 = Relais 1

Groep 2 = Relais 2

Groep 3 = Relais 1+2

Voorbeeld: (toevoegen van één nummer "0471123456" voor relais 1)

Zend volgend bericht: * 12 * 1234 # 72 1 0471123456 #

Ontvangt volgend bericht: 72 1 0471123456 # OK

Voorbeeld: (toevoegen van meerdere nummers tegelijkertijd "0471123456 + 0471123458" voor relais 1)

Zend volgend bericht: * 12 * 1234 # 72 1 0471123456 # 72 1 0471123458 #

Ontvangt volgend bericht: 72 1 0471123456 # 72 1 0471123458 # OK

2.2. Verwijderen van nummers zonder landcode die het relais kunnen bedienen (73)

Om nummers te verwijderen moet u programmatiecode **73** gebruiken. Het nummer bestaat uit 3 tot 15 cijfers. Gebruikers kunnen altijd verwijderd worden zonder het verlaten van de programmeermodus.

Voorbeeld: (verwijderen van één nummer "0471123458")

Zend volgend bericht: * 12 * 1234 # 73 0471123458 #

Ontvangt volgend bericht: 73 0471123458 # OK

Voorbeeld: (verwijderen van meerdere nummers tegelijkertijd "0471123458 + 0471123456")

Zend volgend bericht: * 12 * 1234 # 73 0471123458 # 73 0471123456 #

Ontvangt volgend bericht: 73 0471123458 # 73 0471123456 # OK

3. Toevoegen en verwijderen van nummers met landcode die het relais kunnen bedienen

3.1. Toevoegen van nummers met landcode die het relais kunnen bedienen (72)



Opgelet !!! Hier kunnen nummers geprogrammeerd worden zowel uit het land waar de GSM102-3 is geïnstalleerd als uit een ander land.

U kan maximum 1000 nummers (voor beide relais) toevoegen om het relais te bedienen. Het nummer bestaat uit 3 tot 15 cijfers. Gebruikers kunnen altijd toegevoegd worden zonder het verlaten van de programmeermodus. Om nummers toe te voegen moet u programmatiecode **72** gebruiken.

Groep 1 = Relais 1

Groep 2 = Relais 2

Groep 3 = Relais 1+2

Voorbeeld: (toevoegen van één nummer "06471123456" voor relais 1 uit Nederland met landcode 31)

Zend volgend bericht: * 12 * 1234 # 72 1 * 316471123456 #

Ontvangt volgend bericht: 72 1 * 316471123456 # OK

Voorbeeld: (toevoegen van meerdere nummers tegelijkertijd "06471123456 + 06471123478" voor relais 1 uit Nederland met landcode 31)

Zend volgend bericht: * 12 * 1234 # 72 1 * 316471123456 # 72 1 * 316471123478 #

Ontvangt volgend bericht: 72 1 * 316471123456 # 72 1 * 316471123478 # OK

3.2. Verwijderen van nummers met landcode die het relais kunnen bedienen (73)

Om nummers te verwijderen moet u programmatiecode **73** gebruiken. Het nummer bestaat uit 3 tot 15 cijfers. Gebruikers kunnen altijd verwijderd worden zonder het verlaten van de programmeermodus.

Voorbeeld: (verwijderen van één nummer "06471123456" uit Nederland met landcode 31)

Zend volgend bericht: * 12 * 1234 # 73 * 316471123456 #

Ontvangt volgend bericht: 73 1 * 316471123456 # OK

Voorbeeld: (verwijderen van meerdere nummers tegelijkertijd "06471123456 + 06471123478" voor relais 1 uit Nederland met landcode 31)

Zend volgend bericht: * 12 * 1234 # 73 1 * 316471123456 # 73 1 * 316471123478 #

Ontvangt volgend bericht: 73 1 * 316471123456 # 73 1 * 316471123478 # OK

4. Verwijderen van alle nummers die het relais kunnen bedienen (73)

Voorbeeld: (verwijderen van alle nummers)

Zend volgend bericht: * 12 * 1234 # 73 * #

Ontvangt volgend bericht: 73 * # OK

5. Toevoegen en verwijderen van het programmeernummer (74)

5.1. Toevoegen van het programmeernummer

Met deze instelling kan de programmatie alleen door één bepaald nummer worden uitgevoerd. Andere nummers kunnen dan **geen** programmatie wijzigingen doorvoeren. Indien geen nummer wordt geprogrammeerd kan de programmatie door eender welk nummer uitgevoerd worden. Indien u deze functie toch gebruikt, gelieve er rekening mee te houden wanneer het geprogrammeerde nummer niet meer kenbaar is, de GSM102-3 enkel nog kan gereset worden via de programmatie modus met een vast toestel of via de SW1 knop op de elektronische print.

Voorbeeld: (toevoegen van het programmeernummer "0478456123")

Zend volgend bericht: * 12 * 1234 # 74 0478456123 #

Ontvangt volgend bericht: 74 0478456123 # OK



Opgelet !!! Vanaf wanneer er een programmeernummer is geprogrammeerd, is dit het enige nummer die het relais kan laten schakelen per SMS bericht.

Indien er geen programmeernummer geprogrammeerd is, kan eender welk nummer het relais laten schakelen per SMS bericht. (zie prog. C.8.)

5.2. Verwijderen van het programmeernummer

Voorbeeld: (verwijderen van het programmeernummer "bv. 0478456123")

Zend volgend bericht: * 12 * 1234 # 74 * #

Ontvangt volgend bericht: 74 * # OK

6. Reset

6.1. Reset via SMS

Om de GSM102-3 helemaal te resetten naar de standaard fabrieksinstelling, doet u het volgende :

Voorbeeld: (resetten naar de fabrieksinstelling)

Zend volgend bericht: * 12 * 1234 # 999 #

Ontvangt volgend bericht: 999 # OK

6.2. Reset via de SW1 knop

Er kan ook een reset uitgevoerd worden via de drukknop SW1 op de elektronische print, hiervoor dient geen SMS-bericht verstuurd te worden.

Voorbeeld:

1. Spanning afzetten
2. Druk op de SW1 knop die zich op de besturingsprint van de GSM102-3 bevindt en houd deze ingedrukt.
3. Spanning terug opzetten en de SW1 knop blijven vasthouden.
4. Wanneer leds 2 en 3 afwisselend knipperen mag je de SW1 knop loslaten.

De GSM102-3 is met succes teruggezet naar de standaard fabrieksinstelling.

7. Instellen van de wachttijd voor het schakelen van relais 1 (11)

Om de wachttijd vóór dat relais 1 schakelt na een oproep in te stellen, moet u programmatiecode **11** gebruiken. U kan de wachttijd instellen van 0-9 seconden.

De standaard fabrieksinstelling is 0 seconde (relais schakelt onmiddellijk na een oproep).

Voorbeeld: (instellen van de wachttijd voor relais 1 is 4 seconden)

Zend volgend bericht: * 12 * 1234 # 11 4 #

Ontvangt volgend bericht: 11 4 # OK

8. Instellen van de relaistijd voor relais 1 (12)

De relaistijd is de tijd dat het relaiscontact zal worden geschakeld bij een oproep of een SMS-bericht.

Om de relaistijd van relais 1 in te stellen, moet u programmatiecode **12** gebruiken. U kan de relaistijd instellen van 0-9999 seconden.

De standaard fabrieksinstelling is 1 seconde.

Voorbeeld: (instellen van de relaistijd voor relais 1 is 4 seconden)

Zend volgend bericht: * 12 * 1234 # 12 4 #

Ontvangt volgend bericht: 12 4 # OK

9. Instellen van de relaistijd voor relais 2 (13)

De relaistijd is de tijd dat het relaiscontact zal worden geschakeld bij een oproep of een SMS-bericht.

Om de relaistijd van relais 2 in te stellen, moet u programmatiecode **13** gebruiken. U kan de relaistijd instellen van 0-9999 seconden.

De standaard fabrieksinstelling is 1 seconde.

Voorbeeld: (instellen van de relaistijd voor relais 2 is 4 seconden)

Zend volgend bericht: * 12 * 1234 # 13 4 #

Ontvangt volgend bericht: 13 4 # OK

10. Instellen van de wachttijd tussen bedienen van input 1 en het versturen van de alarm SMS (14)

De wachttijd is de tijd dat de input 1 moet bediend blijven vooraleer de alarm SMS wordt verstuurd.

Om de wachttijd in te stellen voor input 1 moet u programmatiecode **14** gebruiken. U kan de wachttijd instellen van 0-9999 seconden, de standaard fabrieksinstelling is 0 seconde.

Voorbeeld: (instellen van de wachttijd voor input 1 is 5 seconden)

Zend volgend bericht: * 12 * 1234 # 14 5 #

Ontvangt volgend bericht: 14 5 # OK

11. Instellen van de wachttijd tussen bedienen van input 2 en het versturen van de alarm SMS (16)

De wachttijd is de tijd dat de input 2 moet bediend blijven vooraleer de alarm SMS wordt verstuurd.

Om de wachttijd in te stellen voor input 2 moet u programmatiecode **16** gebruiken. U kan de wachttijd instellen van 0-9999 seconden, de standaard fabrieksinstelling is 0 seconde.

Voorbeeld: (instellen van de wachttijd voor input 2 is 7 seconden)

Zend volgend bericht: * 12 * 1234 # 16 7 #

Ontvangt volgend bericht: 16 7 # OK

12. Instellen van de wachttijd vóór dat een tweede alarm SMS voor input 1 zal worden verstuurd (15)

De wachttijd is de tijd dat input 1 continu moet bediend blijven vooraleer er een tweede alarm SMS zal worden verstuurd.

Om de wachttijd in te stellen tussen de eerste verstuurde alarm SMS en de tweede alarm SMS voor input 1, moet u programmatiecode **15** gebruiken. U kan de wachttijd instellen van 0-60 minuten, de standaard fabrieksinstelling is 0 minuten.

Voorbeeld: (instellen van de wachttijd voor het versturen van alarm SMS 2 voor input 1 is 10 minuten)

Zend volgend bericht: * 12 * 1234 # 15 10 #

Ontvangt volgend bericht: 15 10 # OK

13. Instellen van de wachttijd vóór dat een tweede alarm SMS voor input 2 zal worden verstuurd (17)

De wachttijd is de tijd dat input 2 continu moet bediend blijven vooraleer er een tweede alarm SMS zal worden verstuurd.

Om de wachttijd in te stellen tussen de eerste verstuurde alarm SMS en de tweede alarm SMS voor input 2, moet u programmatiecode **17** gebruiken. U kan de wachttijd instellen van 0-60 minuten, de standaard fabrieksinstelling is 0 minuten

Voorbeeld: (instellen van de wachttijd voor het versturen van de tweede alarm SMS voor input 2 is 20 minuten)

Zend volgend bericht: * 12 * 1234 # 17 20 #

Ontvangt volgend bericht: 17 20 # OK

14. Toestand van input 1 wijzigen (18)

Om de toestand van input 1 te wijzigen moet u programmatiecode **18** gebruiken.

Toestand 0 = alarm SMS wordt verstuurd als input 1 gesloten wordt.

Toestand 1 = alarm SMS wordt verstuurd als input 1 geopend wordt.

De standaard fabrieksinstelling is '0'.

Voorbeeld: (instellen van de toestand van input 1 is geopend '1')

Zend volgend bericht: * 12 * 1234 # 18 1 #

Ontvangt volgend bericht: 18 1 # OK

15. Toestand van input 2 wijzigen (19)

Om de toestand van input 2 te wijzigen moet u programmatiecode **19** gebruiken.

Toestand 0 = alarm SMS wordt verstuurd als input 2 gesloten wordt.

Toestand 1 = alarm SMS wordt verstuurd als input 2 geopend wordt.

De standaard fabrieksinstelling is '0'.

Voorbeeld: (instellen van de toestand van input 2 is open '1')

Zend volgend bericht: * 12 * 1234 # 19 1 #

Ontvangt volgend bericht: 19 1 # OK

16. Werkingsmodus van input 1 wijzigen (20)

Om de werkingsmodus van input 1 te wijzigen moet u programmatiecode **20** gebruiken.

Toestand 0 = alarm SMS wordt verstuurd als input 1 bediend wordt

Toestand 1 = relais 1 schakelt als input 1 bediend wordt

Toestand 2 = relais 2 schakelt als input 1 bediend wordt

De standaard fabrieksinstelling is '0'.

Voorbeeld: (instellen van de werkingsmodus van input 1 is toestand '1')

Zend volgend bericht: * 12 * 1234 # 20 1 #

Ontvangt volgend bericht: 20 1 # OK

17. Werkingsmodus van input 2 wijzigen (21)

Om de werkingsmodus van input 2 te wijzigen moet u programmatiecode **21** gebruiken.

Toestand 0 = alarm SMS wordt verstuurd als input 2 bediend wordt

Toestand 1 = relais 1 schakelt als input 2 bediend wordt

Toestand 2 = relais 2 schakelt als input 2 bediend wordt

De standaard fabrieksinstelling is '0'.

Voorbeeld: (instellen van de werkingsmodus van input 2 is toestand '2')

Zend volgend bericht: * 12 * 1234 # 21 2 #

Ontvangt volgend bericht: 21 2 # OK

18. Toestand van input 3 wijzigen (22)

Om de toestand van input 3 te wijzigen moet u programmatiecode **22** gebruiken.

Toestand 0 = alarm SMS wordt verstuurd als input 3 gesloten wordt.

Toestand 1 = alarm SMS wordt verstuurd als input 3 geopend wordt.

De standaard fabrieksinstelling is '0'.

Voorbeeld: (instellen van de toestand van input 3 is toestand '1')

Zend volgend bericht: * 12 * 1234 # 22 1 #

Ontvangt volgend bericht: 22 1 # OK

19. Instellen van de wachttijd tussen bedienen van input 3 en het versturen van de alarm SMS (23)

De wachttijd is de tijd dat de input 3 moet bediend blijven vooraleer de alarm SMS wordt verstuurd.

Om de wachttijd in te stellen voor input 3 moet u programmatiecode **23** gebruiken. U kan de wachttijd instellen van 0-9999 seconden, de standaard fabrieksinstelling is 0 seconde.

Voorbeeld: (instellen van de wachttijd voor input 3 is 5 seconden)

Zend volgend bericht: * 12 * 1234 # 23 5 #

Ontvangt volgend bericht: 23 5 # OK

20. Instellen van de wachttijd vóór dat een tweede alarm SMS voor input 3 zal worden verstuurd (24)

De wachttijd is de tijd dat input 3 continu moet bediend blijven vooraleer er een tweede alarm SMS zal worden verstuurd.

Om de wachttijd in te stellen tussen de eerste verstuurd alarm SMS en de tweede alarm SMS voor input 3, moet u programmatiecode **24** gebruiken. U kan de wachttijd instellen van 0-60 minuten, de standaard fabrieksinstelling is 0 minuten

Voorbeeld: (instellen van de wachttijd voor het versturen van de tweede alarm SMS voor input 3 is 20 minuten)

Zend volgend bericht: * 12 * 1234 # 24 20 #

Ontvangt volgend bericht: 24 20 # OK

21. Toevoegen en verwijderen van de nummers die de alarm SMS moeten ontvangen (75)

21.1. Toevoegen van de nummers die de alarm SMS moeten ontvangen

Om de nummers toe te voegen die de alarm SMS moeten ontvangen, hiervoor moet u programmatiecode **75** gebruiken. U kan maximum 3 nummers toevoegen die de alarm SMS kunnen ontvangen.

Voorbeeld: (toevoegen van het eerste nummer "0475976532" dat de alarm SMS moet ontvangen)

Zend volgend bericht: * 12 * 1234 # 75 1 0475976532 #

Ontvangt volgend bericht: 75 1 0475976532 # OK

Voorbeeld: (toevoegen van het tweede nummer "0477451232" dat de alarm SMS moet ontvangen)

Zend volgend bericht: * 12 * 1234 # 75 2 0477451232 #

Ontvangt volgend bericht: 75 2 0477451232 # OK

Voorbeeld: (toevoegen van het derde nummer "0486325262" dat de alarm SMS moet ontvangen)

Zend volgend bericht: * 12 * 1234 # 75 3 0486325262 #

Ontvangt volgend bericht: 75 3 0486325262 # OK

21.2. Verwijderen van de nummers die de alarm SMS ontvangen

Om de nummers te verwijderen dat de alarm SMS ontvangen, hiervoor moet u programmatiecode **75** gebruiken.

Voorbeeld: (verwijderen van het eerste nummer "0475976532")

Zend volgend bericht: * 12 * 1234 # 75 1 * #

Ontvangt volgend bericht: 75 1 * # OK

22. Toevoegen en verwijderen van het nummer dat de SMS bij het schakelen van het relais moet ontvangen (80)

22.1. Toevoegen van het nummer dat de SMS bij het schakelen van het relais moet ontvangen

Dit nummer ontvangt een SMS elke keer dat het relais geschakeld wordt via inbellen door een telefoontoestel (niet bij nummerherkenning of SMS). Het rapport wordt automatisch per SMS verstuurd nadat het gesprek beëindigd is (zie B.1.). Om het nummer te programmeren dat de SMS moet ontvangen wanneer het relais bediend wordt, moet u programmatiecode **80** gebruiken.

Voorbeeld: (toevoegen van het nummer "0475976532" dat de SMS bij het schakelen van het relais moet ontvangen)

Zend volgend bericht: * 12 * 1234 # 80 0475976532 #

Ontvangt volgend bericht: 80 0475976532 # OK

22.2. Verwijderen van het nummer dat de SMS bij het schakelen van het relais moet ontvangen.

Om het nummer te verwijderen dat de SMS ontvangt, moet u programmatiecode **80** gebruiken.

Voorbeeld: (verwijderen van het nummer "0475976532")

Zend volgend bericht: * 12 * 1234 # 80 * #

Ontvangt volgend bericht: 80 * # OK

22.3. Voorbeeld van de SMS die ontvangen wordt na het schakelen van het relais via inbellen

Via inbellen met een vast telefoontoestel gaan we het relais met een impuls laten schakelen.

Voorbeeld: (relais wordt met een impuls geschakeld)

Bel SIM-kaart nummer op en na ontvangst van de 'Do' toon

Druk : * 71 * 5678 #

Relais schakelt voor de geprogrammeerde tijd en u hoort een lange 'Do' toon ter bevestiging

Na het schakelen ontvangt het geprogrammeerde nummer (80) volgende SMS.

Voorbeeld:

Ontvangt volgend bericht: * 71 * 5678 # S

23. Instellen van het aantal nummers dat het rapport met historiek moet bevatten (83)

Met deze instelling kan u het aantal nummers (100 of 200) instellen dat het rapport moet bevatten. Dit rapport bevat nummers die het relais hebben geschakeld. Het rapport wordt maar pas verstuurd als 100 of 200 nummers het relais geschakeld hebben (naargelang de programmatie). Dus dit wil zeggen dat wanneer 100 nummers het relais geschakeld hebben zal er daarna een bericht worden verstuurd met vermelding van de nummers die het relais geschakeld hebben. De standaard fabrieksinstelling is 0 (100 nummers).

Toestand 0 = 100 nummers

Toestand 1 = 200 nummers

Voorbeeld: (instellen rapport versturen na 200 nummers)

Zend volgend bericht: * 12 * 1234 # 83 1 #

Ontvangt volgend bericht: 83 1 # OK

24. Instellen verzending van het rapport met historiek (84)

Met deze instelling kan u programmeren of u een rapport met historiek wilt ontvangen of geen rapport. De standaard fabrieksinstelling is 0 (er wordt geen rapport met historiek verstuurd).

Toestand 0 = er wordt **geen** rapport met historiek verstuurd via SMS

Toestand 1 = er wordt een rapport met historiek verstuurd via SMS



Opgelet !!! Wanneer u de programmatie uitvoert om een rapport met historiek te ontvangen en deze nadien wijzigt naar geen rapport ontvangen, dan wordt de historiek die al opgeslagen was onmiddellijk verwijderd.

Voorbeeld: (instellen dat er een rapport met historiek moet verstuurd worden)

Zend volgend bericht: * 12 * 1234 # 84 1 #

Ontvangt volgend bericht: 84 1 # OK

Wanneer u het rapport met de 100 nummers ontvangen hebt, verwijdert de GSM102-3 de 100 nummers die hij net in het SMS-bericht naar u doorstuurde.

25. Toevoegen en verwijderen van het nummer dat het rapport met historiek moet ontvangen (85)

25.1. Toevoegen van het nummer dat het rapport met historiek moet ontvangen

Om het nummer te programmeren dat het rapport met historiek moet ontvangen, moet u programmatiecode **85** gebruiken. Dit nummer ontvangt een rapport met alle 100 of 200 nummers (zoals geprogrammeerd) die het relais geschakeld hebben. Het rapport wordt pas automatisch verstuurd van zodra er 100 of 200 nummers het relais geschakeld hebben.

Voorbeeld: (toevoegen van het nummer "0475976532" dat het rapport met historiek moet ontvangen)

Zend volgend bericht: * 12 * 1234 # 85 0475976532 #

Ontvangt volgend bericht: 85 0475976532 # OK

25.2. Verwijderen van het nummer dat het rapport met historiek moet ontvangen

Om het nummer te verwijderen dat het rapport met historiek ontvangt, moet u programmatiecode **85** gebruiken.

Voorbeeld: (verwijderen van het nummer "0475976532" dat het rapport met historiek ontvangt)

Zend volgend bericht: * 12 * 1234 # 85 * #

Ontvangt volgend bericht: 85 * # OK

26. Toevoegen en verwijderen van het nummer van de SIM-kaart dat zich in de GSM102-3 bevindt (86)

Door het programmeren van dit nummer zal er in het rapport met historiek (programmatiecode 83,84 en 85), de correcte datum en tijd worden weergegeven.

26.1. Toevoegen van het nummer van de SIM-kaart dat zich in de GSM102-3 bevindt

Om het nummer van de SIM-kaart te programmeren moet u programmatiecode **86** gebruiken. Dit nummer is het nummer van de SIM-kaart die zich in de GSM102-3 bevindt.

De standaard fabrieksinstelling is dat er geen nummer geprogrammeerd is.

Voorbeeld: (toevoegen van het nummer van de SIM-kaart in de GSM102-3 is "0475976253")

Zend volgend bericht: * 12 * 1234 # 86 0475976253 #

Ontvangt volgend bericht: 86 0475976253 # OK

26.2. Verwijderen van het nummer van de SIM-kaart dat zich in de GSM102-3 bevindt

Om het nummer van de SIM-kaart te verwijderen moet u programmatiecode **86** gebruiken.

Voorbeeld: (verwijderen van het nummer van de SIM-kaart in GSM102-3 is "0475976253")

Zend volgend bericht: * 12 * 1234 # 86 * #

Ontvangt volgend bericht: 86 * # OK

B. PROGRAMMATIE VAN DE GSM102-3 MET EEN VAST TELEFOONTOESTEL

Er zijn 2 verschillende mogelijkheden om toegang tot de GSM102-3 te krijgen. Hiervoor dient de SIM-kaart van de GSM102-3 opgebeld te worden, u hoort een 'Do' toon (continu een lange toon gedurende 2 seconden) en u kan verdergaan met één van de volgende programmaties. Bij een succesvolle programmatie ontvangt u één 'Do' toon, bij een foutieve of niet geslaagde programmatie ontvangt u drie korte tonen.



Opgelet !!! Voor onderstaande programmaties (toegangscontrole modus en programmatie modus) dient de SIM-kaart van de GSM102-3 opgebeld te worden van op een toestel welk nummer niet in de lijst van de nummerherkenning staat (zie programmatie 72). Er zullen verbindingskosten aangerekend worden.

1. Toegangscontrolemodus : bedienen van relais 1 of 2

Indien de GSM102-3 opgebeld wordt door een nummer dat geprogrammeerd is in Groep 3 (zie A.2) zal de GSM102-3 een verbinding maken en kan relais 1 of 2 op de volgende manier worden bediend.



Opgelet !!! Vanaf dit moment worden er kosten aangerekend.

1.1. Toegangscontrolemodus : bedienen van relais 1

1.1.1. Toegangscontrole relaiscontact – impuls (71)

Voorbeeld:

Bel SIM-kaart nummer op en na ontvangst van de 'Do' toon

Druk : * 71 * 5678 #

Relais 1 schakelt voor de geprogrammeerde tijd en u hoort een lange 'Do' toon ter bevestiging

1.1.2. Toegangscontrole relaiscontact – sluiten (72)

Voorbeeld:

Bel SIM-kaart nummer op en na ontvangst van de 'Do' toon

Druk : * 72 * 5678 #

Relais 1 sluit en u hoort een lange 'Do' toon ter bevestiging

1.1.3. Toegangscontrole relaiscontact – openen (73)

Voorbeeld:

Bel SIM-kaart nummer op en na ontvangst van de 'Do' toon

Druk : * 73 * 5678 #

Relais 1 opent en u hoort een lange 'Do' toon ter bevestiging

1.2. Toegangscontrolemodus : bedienen van relais 2

1.2.1. Toegangscontrole relaiscontact – impuls (74)

Voorbeeld:

Bel SIM-kaart nummer op en na ontvangst van de 'Do' toon

Druk : * 74 * 5678 #

Relais 2 schakelt voor de geprogrammeerde tijd en u hoort een lange 'Do' toon ter bevestiging

1.2.2. Toegangscontrole relaiscontact – sluiten (75)

Voorbeeld:

Bel SIM-kaart nummer op en na ontvangst van de 'Do' toon

Druk : * 75 * 5678 #

Relais 2 sluit en u hoort een lange 'Do' toon ter bevestiging

1.2.3. Toegangscontrole relaiscontact – openen (76)

Voorbeeld:

Bel SIM-kaart nummer op en na ontvangst van de 'Do' toon

Druk : * 76 * 5678 #

Relais 2 opent en u hoort een lange 'Do' toon ter bevestiging

2. Programmatiemodus

Met deze instelling kan de GSM102-3 geprogrammeerd worden met dezelfde functie codes als via SMS. Hieronder vindt u een voorbeeld van de programmatie om een reset (999) met een vast telefoontoestel uit te voeren.

2.1. Reset

Om de GSM102-3 helemaal te resetten naar de standaard fabrieksinstelling doe u als volgt:

Voorbeeld: (resetten naar de fabrieksinstelling)

Bel SIM-kaart nummer en na ontvangst van de 'Do' toon

Druk: * 12 * 1234 # 999 #

U hoort een lange 'Do' toon ter bevestiging

C. CONTROLE EN TOEGANGSCONTROLE VIA SMS

1. Controleren van de GSM102-3 signaalsterkte en provider (21)

De signaalsterkte wordt aangeduid tussen niveau 0 en 31, hoe lager het nummer, hoe zwakker het signaal. Signaal sterkte lager dan niveau 20 kan kwaliteitsverlies en netwerkverlies geven.

Voorbeeld: (opvragen van de signaalsterkte en provider)

Zend volgend bericht: * 21 * 1234 #

Ontvangt volgend bericht: BEL PROXIMUS SIGNAL LEVEL = 22[external power]/{battery volt}

2. Opvragen lijst van nummers die het relais 1-2 kunnen bedienen (22)

Dit zijn de nummers die zijn ingesteld met programmatiecode 72 in groep 1,2 of 3. Om de lijst van nummers op te vragen die het relais kunnen bedienen met vermelding tot welke groep ze behoren, moet u programmatiecode 22 gebruiken (zie A.2. - A.3.).

Voorbeeld: (opvragen lijst van nummers die het relais kunnen bedienen)

Zend volgend bericht: * 22 * 1234 #

Ontvangt volgend bericht: 10475875465 # 20475659845 # 30475653265 E

3. Opvragen van de nummers die de alarm SMS gaan ontvangen (23)

Dit zijn de nummers die zijn ingesteld met programmatiecode 75. Om de nummers op te vragen die de alarm SMS gaan ontvangen, moet u programmatiecode 23 gebruiken (zie progr. A.23).

Voorbeeld: (opvragen van de nummers die de alarm SMS ontvangen)

Zend volgend bericht: * 23 * 1234 #

Ontvangt volgend bericht: 0475976532 # 0477451232 # 0486325262 #

4. Opvragen toestand relaiscontact, input, input 2 en input 3 (24)

Met programmatiecode 24 kunt u de toestand van het relaiscontact en van input 1, 2 en 3 opvragen.

Onderstaande resultaten ontvangt u wanneer u de toestand van het relaiscontact en input 1,2 en 3 gaat opvragen.

Relay 1 : status

Hold = gesloten
Release = geopend
Trigger = impuls

Relay 2 : status

Hold = gesloten
Release = geopend
Trigger = impuls

Input 1 : status

High = niet bediend
Low : bediend

Input 2 : status

High = niet bediend
Low : bediend

Input 3 : status

High = niet bediend
Low : bediend

Voorbeeld: (opvragen van de toestand van het relaiscontact, input 1, 2 en 3)

Zend volgend bericht: * 24 * 1234 #

Ontvangt volgend bericht: RELAY 1 : HOLD
In 1 : High, In 2 : low

5. Instellen en opvragen van de alarmboodschap die zal verstuurd worden bij het bedienen van input 1 (31)

5.1. Instellen van de alarmboodschap die zal verstuurd worden bij het bedienen van input 1 (31)

Om de alarmboodschap in te stellen die verstuurd zal worden bij het bedienen van input 1, moet u programmatiecode **31** gebruiken. De alarm SMS mag maximum 100 karakters bevatten.

Voorbeeld: (instellen van alarmboodschap voor input 1)

Zend volgend bericht: * 31 * 1234 # INPUT 1 IS GESLOTEN #

Ontvangt volgend bericht: INPUT 1 IS GESLOTEN #

5.2. Opvragen van de alarmboodschap die zal verstuurd worden bij het bedienen van input 1 (31)

Om de alarmboodschap op te vragen die verstuurd zal worden bij het bedienen van input 1, moet u programmatiecode **31** gebruiken.

Voorbeeld: (opvragen van de alarmboodschap voor input 1)

Zend volgend bericht: * 31 * 1234 #

Ontvangt volgend bericht: INPUT 1 IS GESLOTEN #

6. Instellen en opvragen van de alarmboodschap die zal verstuurd worden bij het bedienen van input 2 (32)

6.1. Instellen van de alarmboodschap die zal verstuurd worden bij het bedienen van input 2 (32)

Om de alarmboodschap in te stellen die verstuurd zal worden bij het bedienen van input 2, moet u programmatiecode **32** gebruiken. De alarm SMS mag maximum 100 karakters bevatten.

Voorbeeld: (instellen van alarmboodschap voor input 2)

Zend volgend bericht: * 32 * 1234 # INPUT 2 IS GESLOTEN #

Ontvangt volgend bericht: INPUT 2 IS GESLOTEN #

6.2. Opvragen van de alarmboodschap die zal verstuurd worden bij het bedienen van input 2 (32)

Om de alarmboodschap op te vragen die verstuurd zal worden bij het bedienen van input 2, moet u programmatiecode **32** gebruiken.

Voorbeeld: (opvragen van de alarmboodschap voor input 2)

Zend volgend bericht: * 32 * 1234 #

Ontvangt volgend bericht: INPUT 2 IS GESLOTEN #

7. Instellen en opvragen van de alarmboodschap die zal verstuurd worden bij het bedienen van input 3 (33)

7.1. Instellen van de alarmboodschap die zal verstuurd worden bij het bedienen van input 3 (33)

Om de alarmboodschap in te stellen die verstuurd zal worden bij het bedienen van input 3, moet u programmatiecode **33** gebruiken. De alarm SMS mag maximum 100 karakters bevatten.

Voorbeeld: (instellen van alarmboodschap voor input 3)

Zend volgend bericht: * 33 * 1234 # INPUT 3 IS GESLOTEN #

Ontvangt volgend bericht: INPUT 3 IS GESLOTEN #

7.2. Opvragen van de alarmboodschap die zal verstuurd worden bij het bedienen van input 3 (33)

Om de alarmboodschap op te vragen die verstuurd zal worden bij het bedienen van input 3, moet u programmatiecode **33** gebruiken.

Voorbeeld: (opvragen van de alarmboodschap voor input 3)

Zend volgend bericht: * 33 * 1234 #

Ontvangt volgend bericht: INPUT 3 IS GESLOTEN #

8. Toegangscontrolemodus : bedienen van het relais

8.1. Toegangscontrolemodus : bedienen van relais 1

8.1.1. Relaiscontact - impuls

Voorbeeld:

Zend volgend bericht: * 71 * 5678 #

Relais schakelt voor de geprogrammeerde tijd

8.1.2. Relaiscontact - sluiten

Voorbeeld:

Zend volgend bericht: * 72 * 5678 #

Relais sluit

8.1.3. Relaiscontact - openen

Voorbeeld:

Zend volgend bericht: * 73 * 5678 #

Relais opent

8.2. Toegangscontrolemodus : bedienen van relais 2

8.2.1. Relaiscontact - impuls

Voorbeeld:

Zend volgend bericht: * 74 * 5678 #

Relais schakelt voor de geprogrammeerde tijd

8.2.2. Relaiscontact - sluiten

Voorbeeld:

Zend volgend bericht: * 75 * 5678 #

Relais sluit

8.2.3. Relaiscontact - openen

Voorbeeld:

Zend volgend bericht: * 76 * 5678 #

Relais opent

Gi.Bi.Di. Benelux NV
Paddegatstraat 51
B-1880 Kapelle-op-den-Bos
Tel.: 0032 (0)15-71.53.43
Fax.: 0032 (0)15-71.53.44
info@gibidi.be
www.gibidi.be