

99004 CODEKLAVIER PROGRAMMATIE HANDLEIDING



04/2015

Vanaf serienummer : 201501001901

- Gi.Bi.Di. Benelux NV
- Paddegatstraat 51
- B-1880 Kapelle-op-den-Bos
- Tel.: 0032 (0)15-71.53.43
- Fax.: 0032 (0)15-71.53.44

- Web: www.gibidi.be
- E-mail: info@gibidi.be
- BTW: BE 0446.090.726
- RPR Brussel

- Fortis: IBAN: BE32 2930 1181 9002
BIC: GEBABEBB
- KBC: IBAN: BE97 7342 0060 0049
BIC: KREDBEBB
- Record: IBAN: BE36 6528 4634 4381
BIC: HKBABE22

1. Eigenschappen

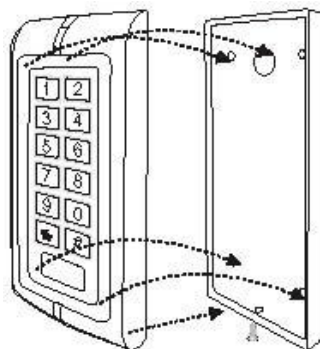
- Waterdichtheid IP68
- Antivandaal behuizing
- 2 relais
- Beide relais kunnen met openingscode, magneetsleutel of magneetsleutel + openingscode bediend worden
- 1200 gebruikers, openingscode, magneetsleutel of magneetsleutel + openingscode
- Relais 1 = 1100 gebruikers
- Relais 2 = 100 gebruikers
- EM 125KHZ magneetsleutel
- Kan ook alleen gebruikt worden als codeklavier, lengte code 4-8 cijfers
- Impuls - Bi-stabiel
- Kan maximaal 1100 opeenvolgende magneetsleutels registreren
- Achtergrondverlichting codeklavier
- Regelbare tijd duur uitgang, alarmtijd, tijd deur open
- Detectie bij demontage (Tamper veiligheid)
- Ingebouwde zoemer
- Twee relaisuitgangen voor het openen van de deur, detecteren van deur status, openen
- Rood, geel en groene led toont de werkstatus
- Ondersteuning deurbel verbinding
- 12-24 Vac-dc
- Twee jaar garantie

2. Specificaties

Voedingsspanning	12-24 Vac-dc
Gebruikers	1200
Toetsenbord	12 drukknoppen, 2 x 6 drukknoppen
Type magneetsleutel	EM 125 KHZ magneetsleutel
Leesafstand magneetsleutel	3-6 cm
Stroomverbruik in werking	<60 mA
Stroomverbruik in stand-by	<25±5mA
Relais uitgang	Max 2A
Alarm uitgang	Max 20A

Werkings temperatuur	-25 – 60 °C
Luchtvochtigheid	5% - 95% RH
Beschermingsgraad	Conform met IP68
Regelbare openingstijd	0-99 seconden
Regelbare alarmtijd	0-3 minuten
Aansluitingen	Elektrisch slot, uitgangsknop, alarm, detectie openstand deur
Afmetingen	L135xW58xH26mm
Netto gewicht	650 gr
Bruto gewicht	800 gr

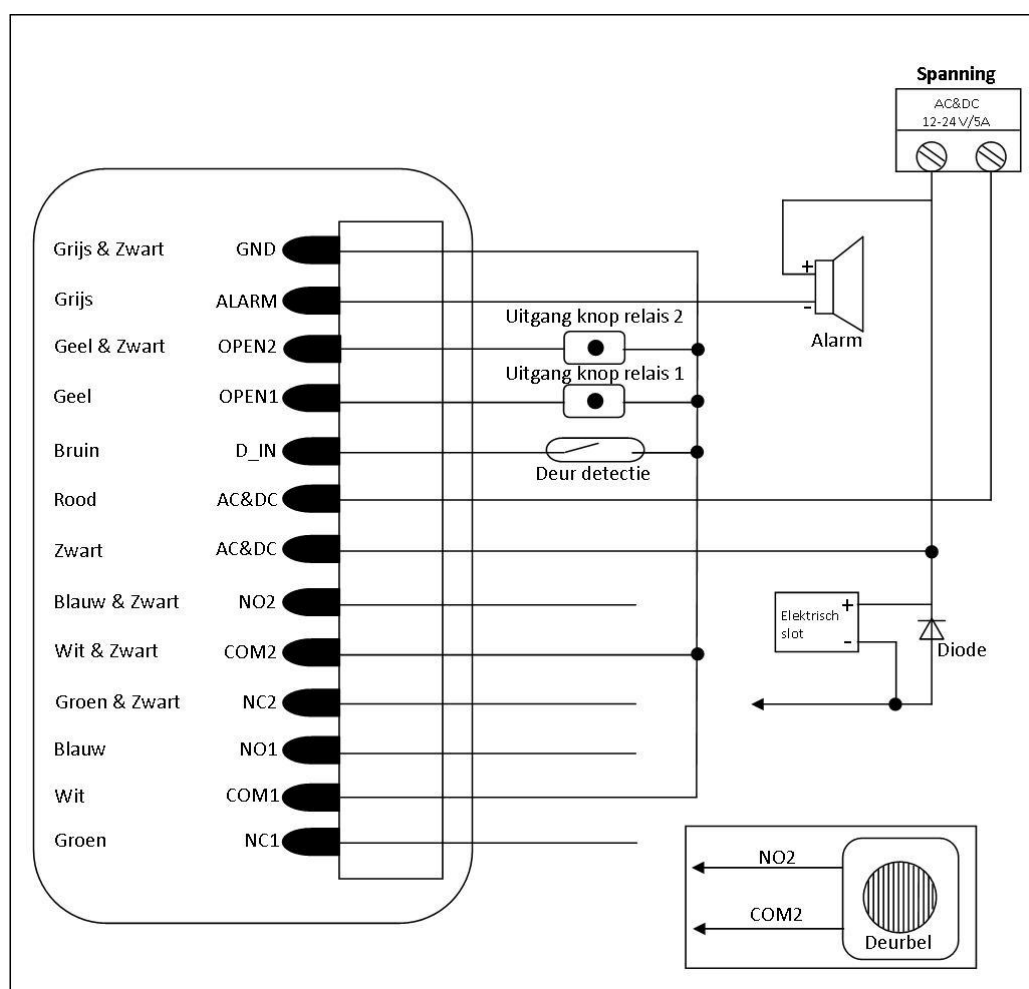
3. Installatie



4. Bedradingen

Kleur	Functie	Beschrijving
Grijs & Zwart	GND	Negatieve klem
Grijs	Alarm -	Negatief alarm
Geel & Zwart	OPEN 2	Verzoek tot uitgang knop van relais 2
Geel	OPEN 1	Verzoek tot uitgang knop van relais 1
Bruin	D_IN	Deurcontact
Rood	AC&DC	12-24 Vac-dc invoer spanning
Zwart	AC&DC	12-24 Vac-dc invoer spanning
Blauw & Zwart	NO2	Relais 2 NO
Wit & Zwart	COM2	Relais 2 COM
Groen & Zwart	NC2	Relais 2 NC
Blauw	NO1	Relais 1 NO
Wit	COM1	Relais 1 COM
Groen	NC1	Relais 1 NC

5. Aansluitschema



6. Reset

Codeklavier terugzetten naar de fabrieksinstellingen.

Voorbeeld:

Het codeklavier uitschakelen. * vasthouden en het codeklavier terug inschakelen, de toets loslaten nadat je 3 pieptonen (2 korte en één lange pieptoon) hebt gehoord.

Het codeklavier terugzetten naar de fabrieksinstelling is met succes gelukt en de mastercode is opnieuw '888888'

Opmerking: Wanneer het codeklavier teruggezet is naar de fabrieksinstelling blijft de gebruikersinformatie (openingscodes en/of magneetsleutels) nog steeds in het geheugen van het codeklavier staan.

7. Detectie bij vandalisme of inbraak

De W1 gebruikt een LDR (Light dependent resistor) als een detectie bij vandalisme of inbraak. Als het toetsenbord verwijderd wordt van de behuizing dan zal het alarm (zoemer) in werking gaan.

8. Geluid en licht indicatie

Werkingsstatus	Rood licht	Groen licht	Blauw licht	Zoemer
Openen van relais 1	-	Licht	-	Korte zoem
Openen van relais 2	-	-	Licht	Korte zoem
Inschakelen	Licht	-	-	Lange zoem
Stand-by	Knippert traag	-	-	-
Druk op het toetsenbord	-	-	-	Korte zoem
Werking OK	-	-	Licht	Lange zoem
Werking mislukt	-	-	-	3 korte zoems
In de programmeermodus gaan	Licht	-	-	Lange zoem
In de programmeermodus werken	Licht	Licht	-	-
De programmeermodus verlaten	Knippert traag	-	-	Lange zoem
Alarm	Knippert snel	-	-	Alarm



Let op !!! De code moet bestaan uit 4-8 cijfers tussen 0000-99999999 met uitzondering van 1234 dat niet mag gebruikt worden.

9. Mastercode wijzigen

De standaard fabrieksinstelling van de mastercode is '888888'. De mastercode moet bestaan uit 6 cijfers.

Voorbeeld: (de nieuwe mastercode moet '672138' zijn)

<input type="checkbox"/> *	888888	<input type="checkbox"/> #
<input type="checkbox"/> 0	672138	<input type="checkbox"/> #
	672138	<input type="checkbox"/> #
		<input type="checkbox"/> *

De nieuwe mastercode is nu '672138'.

10. Werkingsmodus



Opgelet !!! Hier moet u uw werkingsmodus kiezen, want er kunnen geen twee verschillende modussen gecombineerd worden bij hetzelfde relais. (modussen kunnen wel verschillend zijn voor relais 1 en 2) De standaard fabrieksinstelling van de werkingsmodus voor beide relais is modus 32.

Werkingsmodus relais 1

Gebruik magneetsleutel of code (werkingsmodus 32)

3	1	2	#
---	---	---	---

Gebruik magneetsleutel en code (werkingsmodus 31)

3	1	1	#
---	---	---	---

Gebruik magneetsleutel (werkingsmodus 30)

3	1	0	#
---	---	---	---

Werkingsmodus relais 2

Gebruik magneetsleutel of code (werkingsmodus 32)

3	2	2	#
---	---	---	---

Gebruik magneetsleutel en code (werkingsmodus 31)

3	2	1	#
---	---	---	---

Gebruik magneetsleutel (werkingsmodus 30)

3	2	0	#
---	---	---	---

Wanneer een magneetsleutel of openingscode al ingegeven is in het codeklavier voor relais 1 kan je niet dezelfde magneetsleutel of openingscode invoeren op hetzelfde relais. Maar het kan wel om dezelfde magneetsleutel of openingscode ook in te geven voor relais 2.

11. Toevoegen en verwijderen van gebruikers met magneetsleutel of code (werkingsmodus 32) voor RELAIS 1

11.1. Instellen van werkingsmodus 32 voor relais 1

(deze modus is de standaard fabrieksinstelling)

(zo kunt u relais 1 bedienen met een magneetsleutel of met een code)

Voorbeeld: (instellen werkingsmodus 32 voor relais 1)

*	888888	#
	312	#
		*



Opgelet !!! Deze instelling dient niet steeds herhaald te worden bij volgende programmeringen.

11.2. Toevoegen van een openingscode

De identificatieplaats is een nummer tussen 1 en 1100. De code bestaat uit 4-8 cijfers tussen 0000 – 99999999 met uitzondering van 1234 dat niet mag gebruikt worden. Gebruikers kunnen altijd toegevoegd worden zonder het verlaten van de programmeermodus.

Voorbeeld: (toevoegen van de openingscode '8971' met als identificatieplaats '1')

*	888888	#	
1	1	#	
	8971	#	
		*	*

Voorbeeld: (toevoegen van meerdere openingscodes tegelijkertijd)

Openingscode is '8971' met als identificatieplaats '1'

Openingscode is '3274' met als identificatieplaats '985'

*	888888	#	
1	1	#	
	8971	#	
	985	#	
	3274	#	
		*	*

11.3. Verwijderen van een openingscode

Gebruikers kunnen altijd verwijderd worden zonder de programmeringmodus te verlaten.

Voorbeeld: (verwijderen van de openingscode '8971' met als identificatieplaats '1')

*	888888	#	
2	1	#	
		*	*

11.4. Wijzigen van de openingscode



Opgelet !!! Het wijzigen van de openingscode kan niet gebeuren in de programmeermodus. (zodat de gebruiker zijn eigen openingscode kan wijzigen)

Voorbeeld: (de openingscode is '8971' en veranderd naar '5428' met als identificatieplaats '1')

*	1	#	
	8971	#	
	5428	#	
	5428	#	

11.5. Toevoegen van een magneetsleutel (manier 1)

Dit is een snelle manier voor het invoeren van magneetsleutels. Als men magneetsleutels invoert en er zijn nog geen gebruikers ingevoerd op werkingsmodus 32 (relais 1) zal hij automatisch beginnen bij identificatieplaats '1'. De magneetsleutels kunnen altijd toegevoegd worden zonder het verlaten van de programmeermodus.

Voorbeeld: (toevoegen van een magneetsleutel zonder indentificatieplaats)

*	888888	#	
1	magneetsleutel inlezen	#	
		*	

11.6. Toevoegen van een magneetsleutel (manier 2)

Op deze manier is de identificatieplaats toegewezen aan een magneetsleutel. Slechts één identificatieplaats kan toegewezen worden aan één magneetsleutel. De identificatieplaats kan een nummer zijn tussen 1 en 1100.

Voorbeeld: (toevoegen van een magneetsleutel met als identificatieplaats '1')

*	888888	#
1	1	#
	magneetsleutel inlezen	#
		*

11.7. Verwijderen van een magneetsleutel

Voorbeeld: (verwijderen van een magneetsleutel d.m.v. de magneetsleutel)

*	888888	#
2	magneetsleutel inlezen	#
		*

Het codeklavier kan automatisch identificeren of het een magneetsleutel van relais 1 of van relais 2 is.

11.8. Verwijderen van een magneetsleutel door middel van het identificatie nummer

Voorbeeld: (verwijderen van een magneetsleutel met als identificatieplaats '1')

*	888888	#	
2	1	#	
		*	*

12. Toevoegen en verwijderen van gebruikers met magneetsleutel of code (werkingsmodus 32) voor RELAIS 2

12.1. Instellen van de werkingsmodus 32 voor relais 2 (deze modus is de standaard fabrieksinstelling) (zo kunt u relais 2 bedienen met een magneetsleutel of met een code)

Voorbeeld: (instellen werkingsmodus 32 voor relais 2)

*	888888	#
	322	#
		*



Opgelet !!! Deze instelling dient niet steeds herhaald te worden bij volgende programmeringen.

12.2. Toevoegen van een openingscode

De identificatieplaats is een nummer tussen 1101 en 1200. De code bestaat uit 4-8 cijfers tussen 0000 – 99999999 met uitzondering van 1234 dat niet mag gebruikt worden. Gebruikers kunnen altijd toegevoegd worden zonder het verlaten van de programmeermodus.

Voorbeeld: (toevoegen van de openingscode '8971' met als identificatieplaats '1101')

<input type="text" value="*"/>	888888	<input type="text" value="#"/>		
<input type="text" value="1"/>	1101	<input type="text" value="#"/>		
	8971	<input type="text" value="#"/>		
		<input type="text" value="*"/>	<input type="text" value="*"/>	

Voorbeeld: (toevoegen van meerdere openingscodes tegelijkertijd)

Openingscode is '8971' met als identificatieplaats '1101'

Openingscode is '3274' met als identificatieplaats '1196'

<input type="text" value="*"/>	888888	<input type="text" value="#"/>		
<input type="text" value="1"/>	1101	<input type="text" value="#"/>		
	8971	<input type="text" value="#"/>		
	1196	<input type="text" value="#"/>		
	3274	<input type="text" value="#"/>		
		<input type="text" value="*"/>	<input type="text" value="*"/>	

12.3. Verwijderen van een openingscode

Gebruikers kunnen altijd verwijderd worden zonder de programmeringmodus te verlaten.

Voorbeeld: (verwijderen van de openingscode '8971' met als identificatieplaats '1101')

<input type="text" value="*"/>	888888	<input type="text" value="#"/>		
<input type="text" value="2"/>	1101	<input type="text" value="#"/>		
		<input type="text" value="*"/>	<input type="text" value="*"/>	

12.4. Wijzigen van een openingscode



Opgelet !!! Het wijzigen van de openingscode kan niet gebeuren in de programmeermodus. (zodat de gebruiker zijn eigen openingscode kan wijzigen)

Voorbeeld: (de openingscode is '8971' en veranderd naar '5428' met als identificatieplaats '1101')

<input type="text" value="*"/>	1	<input type="text" value="#"/>		
	8971	<input type="text" value="#"/>		
	5428	<input type="text" value="#"/>		
	5428	<input type="text" value="#"/>		

12.5. Toevoegen van een magneetsleutel

Op deze manier is de identificatieplaats toegewezen aan een magneetsleutel. Slechts één identificatieplaats kan toegewezen worden aan één magneetsleutel. De identificatieplaats kan een nummer zijn tussen 1101 en 1200.

Voorbeeld: (toevoegen van een magneetsleutel met als identificatieplaats '1101')

<input type="text" value="*"/>	888888	<input type="text" value="#"/>
<input type="text" value="1"/>	1101	<input type="text" value="#"/>
	magneetsleutel inlezen	<input type="text" value="#"/>
		<input type="text" value="*"/>

12.6. Verwijderen van een magneetsleutel

Voorbeeld: (verwijderen van een magneetsleutel d.m.v. de identificatieplaats)

<input type="text" value="*"/>	888888	<input type="text" value="#"/>
<input type="text" value="2"/>	magneetsleutel inlezen	<input type="text" value="#"/>
		<input type="text" value="*"/>

Het codeklavier kan automatisch identificeren of het een magneetsleutel van relais 1 of van relais 2 is.

12.7. Verwijderen van een magneetsleutel door middel van de identificatieplaats

Voorbeeld: (verwijderen van een magneetsleutel d.m.v. de identificatieplaats '1101')

<input type="text" value="*"/>	888888	<input type="text" value="#"/>	
<input type="text" value="2"/>	1101	<input type="text" value="#"/>	
		<input type="text" value="*"/>	<input type="text" value="*"/>

13. Toevoegen en verwijderen van gebruikers met magneetsleutel en code (werkingsmodus 31) voor RELAIS 1

13.1. Instellen van de werkingsmodus 31 voor relais 1 (zo kunt u relais 1 bedienen met magneetsleutel en met code)

Voorbeeld: (instellen werkingsmodus 31 voor relais 1)

<input type="text" value="*"/>	888888	<input type="text" value="#"/>
	311	<input type="text" value="#"/>
		<input type="text" value="*"/>



Opgelet !!! Deze instelling dient niet steeds herhaald te worden bij volgende programmeringen.

13.2. Toevoegen van een magneetsleutel en een openingscode

De identificatieplaats is een nummer tussen 1 en 1100. De code bestaat uit 4-8 cijfers tussen 0000-99999999 met uitzondering van 1234 dat niet mag gebruikt worden. Gebruikers kunnen altijd toegevoegd worden zonder het verlaten van de programmeermodus. Om de magneetsleutel + code samen te gebruiken moet je eerst de magneetsleutel programmeren. Daarna moet je de programmeermodus verlaten en de code gaan instellen als volgt.

Voorbeeld: (toevoegen van een magneetsleutel en met openingscode '5678' met als identificatieplaats '875')

<input type="checkbox"/> *	888888	<input type="checkbox"/> #
<input type="checkbox"/> 1	875	<input type="checkbox"/> #
	magneetsleutel inlezen	<input type="checkbox"/> #
		<input type="checkbox"/> *
<input type="checkbox"/> *	magneetsleutel inlezen 1234	<input type="checkbox"/> #
	5678	<input type="checkbox"/> #
	5678	<input type="checkbox"/> #

13.3. Wijzigen van de openingscode (manier 1)



Opgelet !!! Het wijzigen van de openingscode kan niet gebeuren in de programmeermodus. (zodat de gebruiker zijn eigen openingscode kan wijzigen)

Voorbeeld: (de openingscode wijzigen van '5678' naar de nieuwe openingscode '3456')

<input type="checkbox"/> *	magneetsleutel inlezen 5678	<input type="checkbox"/> #
	3456	<input type="checkbox"/> #
	3456	<input type="checkbox"/> #

13.4. Wijzigen van de openingscode (manier 2)



Opgelet !!! Het wijzigen van de openingscode kan niet gebeuren in de programmeermodus. (zodat de gebruiker zijn eigen openingscode kan wijzigen)

Voorbeeld: (openingscode wijzigen van '5678' naar de nieuwe openingscode '3456' met identificatieplaats '875')

<input type="checkbox"/> *	875	<input type="checkbox"/> #
	5678	<input type="checkbox"/> #
	3456	<input type="checkbox"/> #
	3456	<input type="checkbox"/> #

13.5. Verwijderen van de magneetsleutel en openingscode

Voorbeeld: (verwijderen van de magneetsleutel d.m.v. de magneetsleutel)

*	888888	#
2	magneetsleutel inlezen	#
		*

Het codeklavier kan automatisch identificeren of het een magneetsleutel van relais 1 of van relais 2 is.

13.6. Verwijderen van een magneetsleutel door middel van de identificatieplaats

Voorbeeld: (verwijderen van een magneetsleutel d.m.v. de identificatieplaats '1000')

*	888888	#	
2	1000	#	
		*	*

14. Toevoegen en verwijderen van gebruikers met magneetsleutel en code (werkingsmodus 31) voor RELAIS 2

14.1. Instellen van de werkingsmodus 31 voor relais 2 (zo kunt u relais 2 bedienen met magneetsleutel en met code)

Voorbeeld: (instellen werkingsmodus 31 voor relais 2)

*	888888	#
	321	#
		*



Opgelet !!! Deze instelling dient niet steeds herhaald te worden bij volgende programmeringen.

14.2. Toevoegen van een magneetsleutel en een openingscode

De identificatieplaats is een nummer tussen 1101 en 1200. De code bestaat uit 4-8 cijfers tussen 0000-99999999 met uitzondering van 1234 dat niet mag gebruikt worden. Gebruikers kunnen altijd toegevoegd worden zonder het verlaten van de programmeermodus. Om de magneetsleutel + code samen te gebruiken moet je eerst de magneetsleutel programmeren. Daarna moet je de programmeermodus verlaten en de code gaan instellen als volgt.

Voorbeeld: (toevoegen van de magneetsleutel met openingscode '5678' met identificatieplaats '1101')

*	888888	#
1	1101	#
	magneetsleutel inlezen	#
		*
*	magneetsleutel inlezen 1234	#
	5678	#
	5678	#

14.3. Wijzigen van de openingscode (manier 1)



Opgelet !!! Het wijzigen van de openingscode kan niet gebeuren in de programmeermodus. (zodat de gebruiker zijn eigen openingscode kan wijzigen)

Voorbeeld: (de openingscode wijzigen van '5678' naar de nieuwe openingscode '3456')

*	magneetsleutel inlezen 5678	#
	3456	#
	3456	#

14.4. Wijzigen van de openingscode (manier 2)



Opgelet !!! Het wijzigen van de openingscode kan niet gebeuren in de programmeermodus. (zodat de gebruiker zijn eigen openingscode kan wijzigen)

Voorbeeld: (openingscode wijzigen van '5678' naar de nieuwe openingscode '3456' met identificatieplaats '1101')

*	1101	#
	5678	#
	3456	#
	3456	#

14.5. Verwijderen van de magneetsleutel en openingscode

Voorbeeld: (verwijderen van de magneetsleutel d.m.v. de magneetsleutel)

*	888888	#
2	magneetsleutel inlezen	#
		*

Het codeklavier kan automatisch identificeren of het een magneetsleutel van relais 1 of van relais 2 is.

14.6. Verwijderen van een magneetsleutel en openingscode door middel van de identificatieplaats

Voorbeeld: (verwijderen van een magneetsleutel d.m.v. de identificatieplaats '1104')

*	888888	#	
2	1104	#	
		*	*

15. Toevoegen en verwijderen van gebruikers met magneetsleutel (werkingsmodus 30) voor RELAIS 1

15.1. Instellen van de werkingsmodus 30 voor relais 1 (zo kunt u relais 1 bedienen met magneetsleutel)

Voorbeeld: (instellen werkingsmodus 30 voor relais 1)

<input type="text" value="*"/>	888888	<input type="text" value="#"/>
	310	<input type="text" value="#"/>
		<input type="text" value="*"/>



Opgelet !!! Deze instelling dient niet steeds herhaald te worden bij volgende programmeringen.

15.2. Toevoegen van een magneetsleutel (manier 1)

Dit is een snelle manier voor het invoeren van magneetsleutels. De magneetsleutels kunnen altijd toegevoegd worden zonder het verlaten van de programmeermodus.

Voorbeeld: (toevoegen van een magneetsleutel zonder identificatieplaats)

<input type="text" value="*"/>	888888	<input type="text" value="#"/>
<input type="text" value="1"/>	magneetsleutel inlezen	<input type="text" value="#"/>
		<input type="text" value="*"/>

15.3. Toevoegen van een magneetsleutel (manier 2)

Op deze manier is de identificatieplaats toegewezen aan een magneetsleutel. Slechts één identificatieplaats kan toegewezen worden aan één magneetsleutel. De identificatieplaats kan een nummer zijn tussen 1 en 1100.

Voorbeeld: (toevoegen van een magneetsleutel met als identificatieplaats '1000')

<input type="text" value="*"/>	888888	<input type="text" value="#"/>
<input type="text" value="1"/>	1000	<input type="text" value="#"/>
	magneetsleutel inlezen	<input type="text" value="#"/>
		<input type="text" value="*"/>

15.4. Verwijderen van een magneetsleutel

Voorbeeld: (verwijderen van een magneetsleutel d.m.v. de identificatieplaats)

<input type="text" value="*"/>	888888	<input type="text" value="#"/>
<input type="text" value="2"/>	magneetsleutel inlezen	<input type="text" value="#"/>
		<input type="text" value="*"/>

Het codeklavier kan automatisch identificeren of het een magneetsleutel van relais 1 of van relais 2 is.

15.5. Verwijderen van een magneetsleutel door middel van de identificatieplaats

Voorbeeld: (verwijderen van een magneetsleutel d.m.v. de identificatieplaats '1000')

*	888888	#	
2	1000	#	
		*	*

16. Toevoegen en verwijderen van gebruikers met magneetsleutel (werkingsmodus 30) voor RELAIS 2

16.1. Instellen van de werkingsmodus 30 voor relais 2 (zo kunt u relais 2 bedienen met magneetsleutel)

Voorbeeld: (instellen werkingsmodus 30 voor relais 2)

*	888888	#
	320	#
		*



Opgelet !!! Deze instelling dient niet steeds herhaald te worden bij volgende programmeringen.

16.2. Toevoegen van een magneetsleutel

Op deze manier is de identificatieplaats toegewezen aan een magneetsleutel. Slechts één identificatieplaats kan toegewezen worden aan één magneetsleutel. De identificatieplaats kan een nummer zijn tussen 1101 en 1200.

Voorbeeld: (toevoegen van een magneetsleutel met als identificatieplaats '1150')

*	888888	#
1	1150	#
	magneetsleutel inlezen	#
		*

16.3. Verwijderen van een magneetsleutel

Voorbeeld: (verwijderen van een magneetsleutel d.m.v. de identificatieplaats)

*	888888	#
2	magneetsleutel inlezen	#
		*

Het codeklavier kan automatisch identificeren of het een magneetsleutel van relais 1 of van relais 2 is.

16.4. Verwijderen van een magneetsleutel door middel van de identificatieplaats

Voorbeeld: (verwijderen van een magneetsleutel d.m.v. de identificatieplaats '1150')

<input type="text" value="*"/>	888888	<input type="text" value="#"/>		
<input type="text" value="2"/>	1150	<input type="text" value="#"/>		
		<input type="text" value="*"/>	<input type="text" value="*"/>	

17. Verwijderen van alle gebruikers

17.1. Verwijderen van alle gebruikers voor RELAIS 1

Voorbeeld: (verwijderen van alle gebruikers voor RELAIS 1)

<input type="text" value="*"/>	888888	<input type="text" value="#"/>
<input type="text" value="2"/>	0000	<input type="text" value="#"/>
		<input type="text" value="*"/>

17.2. Verwijderen van alle gebruikers voor RELAIS 2

Voorbeeld: (verwijderen van alle gebruikers voor RELAIS 2)

<input type="text" value="*"/>	888888	<input type="text" value="#"/>
<input type="text" value="9"/>	0000	<input type="text" value="#"/>
		<input type="text" value="*"/>

18. Openen van de deur

Openen van de deur door middel van een openingscode

Voorbeeld: (openen van de deur d.m.v. een openingscode '5678')

5678

Openen van de deur door middel van een magneetsleutel

Voorbeeld: (openen van de deur d.m.v. een magneetsleutel)

magneetsleutel inlezen

Openen van de deur door middel van een magneetsleutel en openingscode

Voorbeeld: (openen van de deur d.m.v. een magneetsleutel en openingscode '5678')

inlezen magneetsleutel 5678

19. Relais instelling (impuls - bi-stabiel)

19.1. Instellen van de openingstijd

De impulstijd kan ingesteld worden tussen de 1 – 99 seconden. De standaard fabrieksinstelling is 5 seconden.

Voorbeeld: (de impulstijd is 20 seconden voor relais 1)

*	888888	#
41	20	#
		*

Voorbeeld: (de impulstijd is 10 seconden voor relais 2)

*	888888	#
42	10	#
		*

19.2. Bi-stabiel: aan- en uitschakeling

Bv. Tuinverlichting

Voorbeeld: (relais 1 instellen als bi-stabiel contact)

*	888888	#
41	0	#
		*

Voorbeeld: (relais 2 instellen als bi-stabiel contact)

*	888888	#
42	0	#
		*

20. Deur detectie, alarminstellingen, geluidsignaal en deurbel instelling

Deur open detectie

“Door open to long” (DOTL) waarschuwing.

Bij gebruik van een optioneel magnetisch contact of een ingebouwd magnetisch contact in het slot: Wanneer de deur geopend is langer dan 1 minuut zal de zoemer binnenin automatisch gaan zoemen om mensen eraan te herinneren de deur te sluiten. Dit zal gedurende 1 minuut verder zoemen voordat hij automatisch uitschakelt.

“Door Forced Open” waarschuwing.

Bij gebruik van een optioneel magnetisch contact of een ingebouwd magnetisch contact in het slot :

Wanneer de deur ongewild geopend is of als de deur geopend wordt na 20 seconden omdat het elektromechanisch slot niet goed gesloten is, zal de zoemer en het alarm binnenin beide werken. De tijd van het alarm kan ingesteld worden tussen de 1-3 minuten.

20.1. Uitschakelen van de deur open detectie

Voorbeeld: (deze instelling is de standaard fabrieksinstelling)

*	888888	#
6	0	#
		*

20.2. Inschakelen van de deur open detectie voor relais 1

De deur open detectie kan ingesteld worden voor relais 1.

Voorbeeld: (deur open detectie instellen voor relais 1)

*	888888	#
6	1	#
		*

20.3. Tijd instellen van de alarmuitgang

De tijd van de alarmuitgang kan van 1-3 minuten ingesteld worden. De standaard fabrieksinstelling is 1 minuut.

Voorbeeld: (de tijd van de alarmuitgang is 2 minuten)

*	888888	#
8	2	#
		*

20.4. Codeklavier uitschakelen of alarm uitschakelen bij ingave foutieve codes



Opgelet !!! Als er 10 ongeldige magneetsleutels of 10 onjuiste openingscodes ingevoerd worden in een periode van 10 minuten, dan zal ofwel het codeklavier uitgeschakeld worden voor 10 minuten ofwel het alarm gedurende 10 minuten zoemen, afhankelijk van de optie die werd ingesteld.

Voorbeeld: (Het codeklavier zal niet uitgeschakeld worden en het alarm gaat ook niet zoemen. Deze instelling is de standaard fabrieksinstelling.)

<input type="text" value="*"/>	888888	<input type="text" value="#"/>
<input type="text" value="7"/>	0	<input type="text" value="#"/>
		<input type="text" value="*"/>

Voorbeeld: (het codeklavier zal uitgeschakeld worden gedurende 10 minuten)

<input type="text" value="*"/>	888888	<input type="text" value="#"/>
<input type="text" value="7"/>	1	<input type="text" value="#"/>
		<input type="text" value="*"/>

Voorbeeld: (het alarm zal zoemen gedurende 10 minuten)

<input type="text" value="*"/>	888888	<input type="text" value="#"/>
<input type="text" value="7"/>	2	<input type="text" value="#"/>
		<input type="text" value="*"/>

20.5. Alarm verwijderen

Reset van de "Door Forced Open" waarschuwing.

Voorbeeld: (het alarm stoppen van de "Door Forced Open")

inlezen geldige magneetsleutel of mastercode '888888'

Reset van de "Door Open Too Long" waarschuwing.

Voorbeeld: (het alarm stoppen van de "Door Open Too Long")

deur sluiten of inlezen geldige magneetsleutel of mastercode '888888'

20.6. Geluidssignaal van het toetsenbord

Het geluidssignaal van het toetsenbord kan in- of uitgeschakeld worden. Wanneer het geluidssignaal ingeschakeld wordt zal het toetsenbord geluid maken wanneer men op het toetsenbord drukt. Dit is de standaard fabrieksinstelling.

Voorbeeld: (geluidssignaal toetsenbord inschakelen)

<input type="text" value="*"/>	888888	<input type="text" value="#"/>
<input type="text" value="8"/>	6	<input type="text" value="#"/>
		<input type="text" value="*"/>

Voorbeeld: (geluidssignaal toetsenbord inschakelen)

*	888888	#
8	7	#
		*

20.7. Wijzigen van relais 2 naar de deurbel

Wanneer je relais 2 niet nodig hebt om te bedienen, kan het gebruikt worden als een deurbel. De bedrading is de aansluiting van de deurbel aan COM2 en NO2. Druk het codeklavier zal een signaal zenden naar de deurbel. De standaard fabrieksinstelling is relais 2.

Voorbeeld: (relais 2 wijzigen naar de deurbel)

*	888888	#
8	9	#
		*

Voorbeeld: (deurbel wijzigen naar de relais 2)

*	888888	#
8	8	#
		*

Gi.Bi.Di. Benelux NV
Paddegatstraat 51
B-1880 Kapelle-op-den-Bos
Tel.: 015-71.53.43
Fax. 015-71.53.44
Email: info@gibidi.be
Website: www.gibidi.be