

99001 CODEKLAVIER PROGRAMMATIE HANDLEIDING



Vanaf SN : 2120001
12.2012

- Gi.Bi.Di. Benelux NV
- Paddegatstraat 51
- B-1880 Kapelle-op-den-Bos
- Tel.: 0032 (0)15-71.53.43
- Fax.: 0032 (0)15-71.53.44

- Web: www.gibidi.be
- E-mail: info@gibidi.be
- BTW: BE 0446.090.726
- RPR Brussel

- Fortis: IBAN: BE32 2930 1181 9002
- BIC: GEBABEBB
- KBC: IBAN: BE97 7342 0060 0049
- BIC: KREDBEBB
- Record: IBAN: BE36 6528 4634 4381
- BIC: HKBABE22

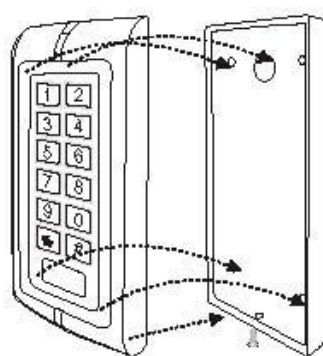
1. Eigenschappen

- Waterdichtheid IP68
- Anti-vandaal behuizing
- Volledige programmering via het codeklavier
- 2000 gebruikers, magneetsleutel, openingscode, magneetsleutel + openingscode
- Kan ook alleen gebruikt worden als codeklavier, lengte code 4-8 cijfers
- Achtergrondverlichting codeklavier
- Wiegand 26 ingang & uitgang
- Een programmeerbare relaisuitgang
- Regelbare tijd duur uitgang, tijd deur open
- Kan maximaal 2000 opeenvolgende magneetsleutels registreren
- Zeer laag energieverbruik (< 60 mA)
- Gemakkelijk te installeren en te programmeren
- Detectie bij demontage (Tamper veiligheid)
- Ingebouwde zoemer
- Rood, geel en groen led toont de werkstatus
- 12-24 Vdc/12-18 Vac
- Twee jaar garantie

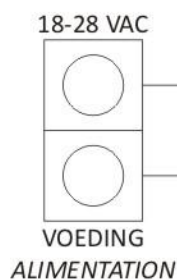
2. Specificaties

Voeding	12-24 Vdc/12-18 Vac	Werkings temperatuur	-20 – 60 °C
Gebruikers	2000	Luchtvochtigheid	5% - 95% RH
Toetsenbord	12 drukknoppen, 2 x 6 drukknoppen	Beschermingsgraad	Conform met IP68
Type magneetsleutel	EM 125 KHZ magneetsleutel	Regelbare openingstijd	0-99 seconden
Leesafstand magneetsleutel	3-6 cm	Wiegand interface	Wiegand 26 ingang & uitgang
Stroomverbruik in werking	<80mA	Aansluitingen	Elektrisch slot, uitgangsknop, alarm, detectie openstand deur
Stroomverbruik in stand-by	<40mA	Afmetingen	L135xW58xH26mm
Relais uitgang	Max 2A	Netto gewicht	550 gr
Alarm uitgang	Max 20A	Bruto gewicht	700 gr

3. Installatie – aansluiting



Gebruik steeds de weerstand **100 Ω 5W** voor voedingsspanning hoger dan 18 Vac met een maximum tot 28 Vac.

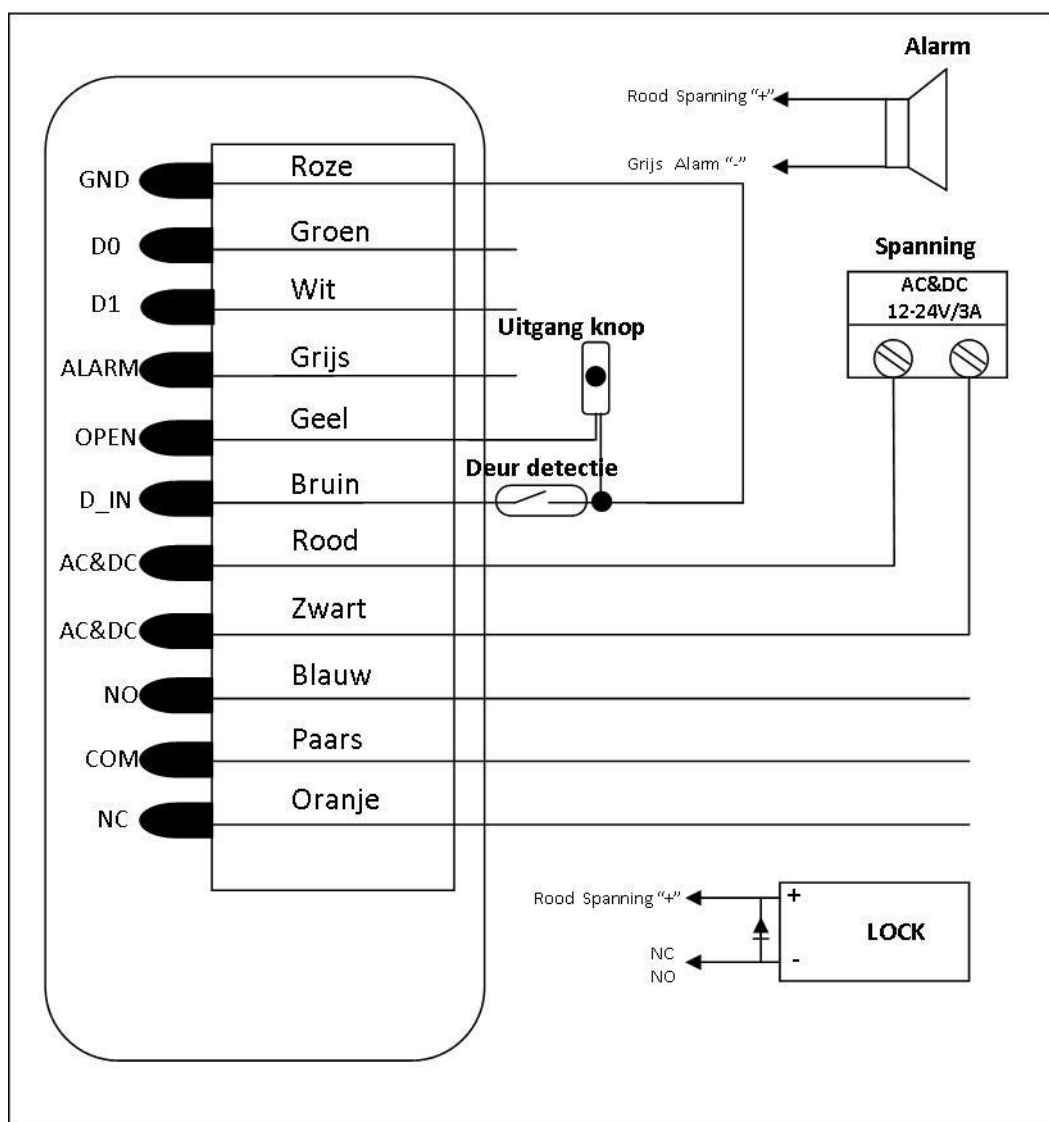


CODEKLAVIER
CLAVIER À CODE

4. Bedradingen

Kleur	Functie	Beschrijving
Roze	GND	W1
Groen	D0	Wiegand uitgang D0
Wit	D1	Wiegand uitgang D1
Grijs	Alarm	Alarm negatief
Geel	OPEN	Verzoek tot uitgang knop
Bruin	D-IN	Deurcontact
Rood	12-24 Vdc + 12-18 Vac	12-24 Vdc -12-18 Vac invoer spanning
Zwart	12-24 Vdc + 12-18 Vac	12-24 Vdc -12-18 Vac invoer spanning
Blauw	NO	Relais NO
Paars	COM	Relais COM
Oranje	NC	Relais NC

5. Aansluitschema



6. Reset

Codeklavier terugzetten naar de fabrieksinstellingen.

Voorbeeld:

Het codeklavier uitschakelen. vasthouden en het codeklavier terug inschakelen, de toets loslaten nadat je 2 pieptonen hebt gehoord, daarna zal het ledje oranje gaan branden. Daarna gaan we de 2 Manager kaarten inlezen, eerst de Manager Add Card en daarna de Manager Delete Card. Het codeklavier terugzetten naar de fabrieksinstelling is met succes gelukt en de mastercode is opnieuw '888888'.

Opmerking: Wanneer het codeklavier teruggezet is naar de fabrieksinstelling blijft de gebruikersinformatie (openingscodes en/of magneetsleutels) nog steeds in het geheugen van het codeklavier staan.

7. Detectie bij vandalisme of inbraak

De W1 gebruikt een LDR (Light dependent resistor) als een detectie bij vandalisme of inbraak. Als het toetsenbord verwijderd wordt van de behuizing dan zal het alarm (zoemer) in werking gaan.

8. Geluid en licht indicatie

Werkingstatus	Rood licht	Groen licht	Oranje licht	Zoemer
Inschakelen	Licht	-	-	Korte zoem
Stand by	Licht	-	-	-
Druk op het toetsenbord	-	-	-	Korte zoem
Werking OK	-	Licht	-	Korte zoem
Werking mislukt	-	-	-	3 korte zoems
In de programmeer-modus gaan	Licht	-	-	Korte zoem
In de programmeer-modus werken	-	-	Licht	
De programmeer-modus verlaten	Licht	-	-	Korte zoem
Openen van de deur	-	Licht	-	Korte zoem
Alarm	Licht	-	-	Alarm



Let op !!! De code moet bestaan uit 4-8 cijfers tussen 0000-99999999 met uitzondering van 1234 dat niet mag gebruikt worden.

9. Mastercode wijzigen

De standaard fabrieksinstelling van de mastercode is '888888'. De mastercode moet bestaan uit 6 cijfers.

Voorbeeld: (de nieuwe mastercode moet '672138' zijn)

<input type="text" value="*"/>	888888	<input type="text" value="#"/>
<input type="text" value="0"/>	672138	<input type="text" value="#"/>
	672138	<input type="text" value="#"/>
		<input type="text" value="*"/>

De nieuwe mastercode is nu '672138'.

10. Werkingsmodus



Opgelet !!! Hier moet u uw werkingsmodus kiezen, want er kunnen geen twee verschillende modussen gecombineerd worden.

Gebruik magneetsleutel of code

3 2 #

Gebruik magneetsleutel en code

3 1 #

Gebruik magneetsleutel

3 0 #

11. Toevoegen en verwijderen van gebruikers met magneetsleutel of code (werkingsmodus 32)

11.1 Instellen van werkingsmodus 32

(deze modus is de standaard fabrieksinstelling)

(zo kunt u het codeklavier bedienen met een magneetsleutel of met een code)

Voorbeeld: (instellen van de werkingsmodus 32)

*	888888	#
	32	#
		*



Opgelet !!! Deze instelling dient niet steeds herhaald te worden bij volgende programmeringen.

11.2 Toevoegen van een openingscode

De identificatieplaats is een nummer tussen 1 en 2000. De code bestaat uit 4-8 cijfers tussen 0000 – 99999999 met uitzondering van 1234 dat niet mag gebruikt worden. Gebruikers kunnen altijd toegevoegd worden zonder het verlaten van de programmeermodus.

Voorbeeld: (toevoegen van de openingscode '8971' met als identificatieplaats '1')

*	888888	#
1	1	#
	8971	#
		* *

Voorbeeld: (toevoegen van meerdere openingscodes tegelijkertijd)

Openingscode is '8971' met als identificatieplaats '1'

Openingscode is '3274' met als identificatieplaats '1214'

*	888888	#
1	1	#
	8971	#
	1214	#
	3274	#
		* *

11.3 Verwijderen van een openingscode

Gebruikers kunnen altijd verwijderd worden zonder de programmeringmodus te verlaten.

Voorbeeld: (verwijderen van de openingscode '8971' met als identificatieplaats '1')

<input type="checkbox"/> *	888888	<input type="checkbox"/> #
<input type="checkbox"/> 2	1	<input type="checkbox"/> #
		<input type="checkbox"/> * <input type="checkbox"/> *

11.4 Wijzigen van een openingscode



Opgelet !!! Het wijzigen van de openingscode kan niet gebeuren in de programmeermodus. (zodat de gebruiker zijn eigen openingscode kan wijzigen)

Voorbeeld: (de openingscode is '8971' en veranderd naar '5428' met als identificatieplaats '1')

<input type="checkbox"/> *	1	<input type="checkbox"/> #
	8971	<input type="checkbox"/> #
	5428	<input type="checkbox"/> #
	5428	<input type="checkbox"/> #

11.5 Toevoegen van een magneetsleutel (manier 1)

Dit is een snelle manier voor het invoeren van magneetsleutels. De magneetsleutels kunnen altijd toegevoegd worden zonder het verlaten van de programmeermodus.

Voorbeeld: (toevoegen van een magneetsleutel zonder identificatieplaats)

<input type="checkbox"/> *	888888	<input type="checkbox"/> #
<input type="checkbox"/> 1	magneetsleutel inlezen	<input type="checkbox"/> #
		<input type="checkbox"/> *

11.6 Toevoegen van een magneetsleutel (manier 2)

Op deze manier is de identificatieplaats toegewezen aan een magneetsleutel. Slechts één identificatieplaats kan toegewezen worden aan één magneetsleutel.

Voorbeeld: (toevoegen van een magneetsleutel met als identificatieplaats '1')

<input type="checkbox"/> *	888888	<input type="checkbox"/> #
<input type="checkbox"/> 1	1	<input type="checkbox"/> #
	magneetsleutel inlezen	<input type="checkbox"/> #
		<input type="checkbox"/> *

11.7 Verwijderen van een magneetsleutel (manier 2)

Voorbeeld: (verwijderen van een magneetsleutel d.m.v. de magneetsleutel)

<input type="text" value="*"/>	888888	<input type="text" value="#"/>
<input type="text" value="2"/>	magneetsleutel inlezen	<input type="text" value="#"/>
		<input type="text" value="*"/>

11.8 Verwijderen van een magneetsleutel door middel van de identificatieplaats

Voorbeeld: (verwijderen van een magneetsleutel met als identificatieplaats '1')

<input type="text" value="*"/>	888888	<input type="text" value="#"/>	
<input type="text" value="2"/>	1	<input type="text" value="#"/>	
		<input type="text" value="*"/>	<input type="text" value="*"/>

12. Toevoegen en verwijderen van gebruikers met magneetsleutel en code (werkingsmodus 31)

12.1 Instellen van de werkingsmodus 31

(zo kunt u het codeklavier bedienen met een magneetsleutel en met code)

Voorbeeld: (instellen van de werkingsmodus 31)

<input type="text" value="*"/>	888888	<input type="text" value="#"/>
	31	<input type="text" value="#"/>
		<input type="text" value="*"/>



Opgelet !!! Deze instelling dient niet steeds herhaald te worden bij volgende programmeringen.

12.2 Toevoegen van een magneetsleutel en een openingscode

De identificatieplaats is een nummer tussen 1 en 2000. De code bestaat uit 4-8 cijfers tussen 0000-99999999 met uitzondering van 1234 dat niet mag gebruikt worden. Gebruikers kunnen altijd toegevoegd worden zonder het verlaten van de programmeermodus. Om de magneetsleutel + code samen te gebruiken moet je eerst de magneetsleutel programmeren. Daarna moet je de programmeermodus verlaten en de code gaan instellen als volgt.

Voorbeeld: (toevoegen van een magneetsleutel en met openingscode '5678' met als identificatieplaats '1240')

<input type="text" value="*"/>	888888	<input type="text" value="#"/>
<input type="text" value="1"/>	1240	<input type="text" value="#"/>
	magneetsleutel inlezen	<input type="text" value="#"/>
		<input type="text" value="*"/>
<input type="text" value="*"/>	magneetsleutel inlezen	<input type="text" value="1234"/>
	5678	<input type="text" value="#"/>
	5678	<input type="text" value="#"/>

12.3 Wijzigen van de openingscode

Manier 1

Opgelet !!! Het veranderen van de openingscode gebeurt buiten de programmeermodus, zodat de gebruiker dit zelf kan uitvoeren.

Voorbeeld: (openingscode wijzigen van '5678' naar de nieuwe openingscode '3456')

<input type="text" value="*"/>	inlezen magneetsleutel	5678	<input type="text" value="#"/>
	3456		<input type="text" value="#"/>
	3456		<input type="text" value="#"/>

Manier 2

Opgelet !!! Het veranderen van de openingscode gebeurt buiten de programmeermodus, zodat de gebruiker dit zelf kan uitvoeren.

Voorbeeld: (openingscode wijzigen van '5678' naar de nieuwe openingscode '3456' met identificatieplaats '1240')

<input type="text" value="*"/>	1240	<input type="text" value="#"/>
	5678	<input type="text" value="#"/>
	3456	<input type="text" value="#"/>
	3456	<input type="text" value="#"/>

12.4 Verwijderen van een magneetsleutel en een openingscode door middel van het identificatieplaats

Voorbeeld: (verwijderen van de magneetsleutel en openingscode met als identificatieplaats '1240')

<input type="text" value="*"/>	888888	<input type="text" value="#"/>		
<input type="text" value="2"/>	1240	<input type="text" value="#"/>		
		<input type="text" value="*"/>	<input type="text" value="*"/>	

13. Toevoegen en verwijderen van gebruikers met magneetsleutel (werkingsmodus 30)

13.1 Instellen van werkingsmodus 30

(zo kunt u het codeklavier bedienen met een magneetsleutel)

Voorbeeld: (instellen van de werkingsmodus 30)

<input type="text" value="*"/>	888888	<input type="text" value="#"/>
	30	<input type="text" value="#"/>
		<input type="text" value="*"/>

13.2 Toevoegen van een magneetsleutel (manier 1)

Dit is een snelle manier voor het invoeren van magneetsleutels. De magneetsleutels kunnen altijd toegevoegd worden zonder het verlaten van de programmeermodus.

Voorbeeld: (toevoegen van een magneetsleutel zonder identificatieplaats)

<input type="text" value="*"/>	888888	<input type="text" value="#"/>
<input type="text" value="1"/>	magneetsleutel inlezen	<input type="text" value="#"/>
		<input type="text" value="*"/>

13.3 Toevoegen van een magneetsleutel (manier 2)

Op deze manier is de identificatieplaats toegewezen aan een magneetsleutel. Slecht één identificatieplaats kan toegewezen worden aan één magneetsleutel.

Voorbeeld: (toevoegen van een magneetsleutel met als identificatieplaats '1')

<input type="text" value="*"/>	888888	<input type="text" value="#"/>
<input type="text" value="1"/>	1	<input type="text" value="#"/>
	magneetsleutel inlezen	<input type="text" value="#"/>
		<input type="text" value="*"/>

13.4 Verwijderen van een magneetsleutel

Voorbeeld: (verwijderen van een magneetsleutel d.m.v. de magneetsleutel)

<input type="text" value="*"/>	888888	<input type="text" value="#"/>
<input type="text" value="2"/>	magneetsleutel inlezen	<input type="text" value="#"/>
		<input type="text" value="*"/>

13.5 Verwijderen van een magneetsleutel door middel van de identificatieplaats

Voorbeeld: (verwijderen van een magneetsleutel met als identificatieplaats '1')

<input type="text" value="*"/>	888888	<input type="text" value="#"/>	
<input type="text" value="2"/>	1	<input type="text" value="#"/>	
		<input type="text" value="*"/>	<input type="text" value="*"/>

14. Toevoegen en verwijderen van gebruikers met magneetsleutel met de Manager Card

14.1 Toevoegen van magneetsleutels met gebruik van de Manager Add Card

Door middel van de Manager Add Card kan je continu magneetsleutels toevoegen.

Voorbeeld: (toevoegen van 1 magneetsleutel)

<input type="text" value="Inlezen Manager Add Card"/>
inlezen magneetsleutel
<input type="text" value="Inlezen Manager Add Card"/>

Voorbeeld: (toevoegen van meerdere magneetsleutels)

Inlezen Manager Add Card

inlezen magneetsleutel 1

inlezen magneetsleutel 2

Inlezen Manager Add Card

14.2 Verwijderen van magneetsleutels met gebruik van de Manager Delete Card

Door middel van de Manager Delete Card kan je continu magneetsleutels verwijderen.

Voorbeeld: (verwijderen van 1 magneetsleutel)

Inlezen Manager Delete Card

inlezen magneetsleutel

Inlezen Manager Delete Card

Voorbeeld: (verwijderen van meerdere magneetsleutels)

Inlezen Manager Delete Card

inlezen magneetsleutel 1

inlezen magneetsleutel 2

Inlezen Manager Delete Card

15. Verwijderen van alle gebruikers

Verwijderen van alle gebruikers zowel magneetsleutels en/of openingscodes in het codeklavier.

Voorbeeld: (verwijderen van alle gebruikers in het codeklavier)

*	888888	#
2	0000	#
		*

16. Openen van de deur

Openen van de deur door middel van een openingscode

Voorbeeld: (openen van de deur d.m.v. een openingscode '5678')

5678 #

Openen van de deur door middel van een magneetsleutel

Voorbeeld: (openen van de deur d.m.v. een magneetsleutel)

inlezen magneetsleutel

Openen van de deur door middel van een magneetsleutel en openingscode

Voorbeeld: (openen van de deur d.m.v. een magneetsleutel en een openingscode '5678')

inlezen magneetsleutel

5678

#

17. Relais, deur detectie en alarminstellingen

17.1 Instellen van de openingstijd

De openingstijd kan ingesteld worden tussen de 1 – 99 seconden. De standaard fabrieksinstellingen zijn 5 seconden.

Voorbeeld: (de openingstijd is 20 seconden)

*	888888	#
4	20	#
		*

Deur open detectie

“Door open to long” (DOTL) waarschuwing.

Bij gebruik van een optioneel magnetisch contact of een ingebouwd magnetisch contact in het slot :

Wanneer de deur geopend is langer dan 1 minuut zal de zoemer binnenin automatisch gaan zoemen om mensen eraan te herinneren de deur te sluiten. Dit zal gedurende 1 minuut verder zoemen voordat hij automatisch uitschakelt.

“Door Forced Open” waarschuwing.

Bij gebruik van een optioneel magnetisch contact of een ingebouwd magnetisch contact in het slot :

Wanneer de deur ongewild geopend is of als de deur geopend wordt na 20 seconden omdat het elektromechanisch slot niet goed gesloten is, zal de zoemer en het alarm binnenin beide werken. De tijd van het alarm is 1 minuut en kan niet verandert worden.

17.2 Uitschakelen van de deur open detectie

Voorbeeld: (de deur open detectie uitschakelen)

*	888888	#
	60	#
		*

17.3 Inschakelen van de deur open detectie

Voorbeeld: (de deur open detectie inschakelen)

*	888888	#
	61	#
		*

17.4 Codeklavier uitschakelen en-of alarm uitschakelen

OPGELET !!! Als er 10 ongeldige magneetsleutels of 10 onjuiste openingscodes ingevoerd worden in een periode van 10 minuten, dan zal ofwel het codeklavier uitgeschakeld worden voor 10 minuten ofwel het alarm gedurende 10 minuten zoemen, afhankelijk van de optie die werd ingesteld.

Voorbeeld: (het codeklavier zal niet uitgeschakeld worden en het alarm gaat ook niet zoemen)

<input type="text" value="*"/>	888888	<input type="text" value="#"/>
	70	<input type="text" value="#"/>
		<input type="text" value="*"/>

Voorbeeld: (het codeklavier zal uitgeschakeld worden)

<input type="text" value="*"/>	888888	<input type="text" value="#"/>
	71	<input type="text" value="#"/>
		<input type="text" value="*"/>

Voorbeeld: (het alarm zal zoemen)

<input type="text" value="*"/>	888888	<input type="text" value="#"/>
	72	<input type="text" value="#"/>
		<input type="text" value="*"/>

17.5 Alarm verwijderen

Reset van de "Door Forced Open" waarschuwing.

Voorbeeld: (het alarm stoppen van de "Door Forced Open")

inlezen magneetsleutel geldige magneetsleutel of mastercode '888888'

Reset van de "Door Open Too Long" waarschuwing.

Voorbeeld: (het alarm stoppen van de "Door Open Too Long")

deur sluiten of inlezen geldige magneetsleutel of mastercode '888888'

Gi.Bi.Di. Benelux NV
Paddegatstraat 51
B-1880 Kapelle-op-den-Bos
Tel.: 0032 (0)15-71.53.43
Fax.: 0032 (0)15-71.53.44
info@gibidi.be
www.gibidi.be