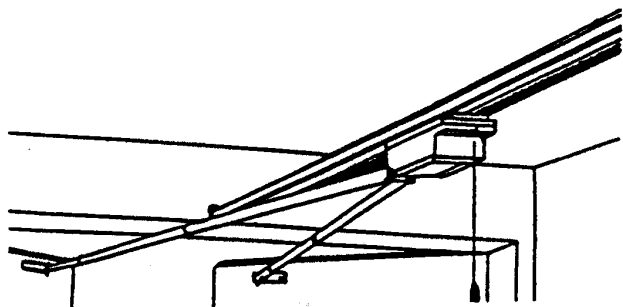


De V-KIT bestaat uit 2 stangen van 2,2 m. lengte.

Ze kan gebruikt worden om een lineaire garagepoortopener te gebruiken voor het automatiseren van een buitendraaiende garagepoort.

Het punt waar beide stangen samenkomen kan bevestigd worden op het loopwagentje van de MAC TRONIC. Gebruik steeds het zwaarste type motor. Een rail van 3 m. volstaat. Omdat de poort juist in elkaar zou sluiten wordt de ene stang verlengd en op een andere plaats gezet. Om een juiste werking van de veiligheidstoebehoren (fotocellen) te bekomen dient U op de sturingspring de motor om te polen (kabels open en dicht omwisselen). De looprail dient vlak boven de port bevestigd te worden zodat de twee stangen horizontaal bewegen tijdens het openduwen van de poort.



Als één vleugel in de andere moet passen dient U de stang van de vleugel met de aanslag te verlengen en de stang meer naar links te bevestigen. De andere vleugel is dan iets meer naar rechts bevestigd en iets korter.

